



Teileliste
Spare parts list

743 - 115

DÜRKOPP ADLER AG

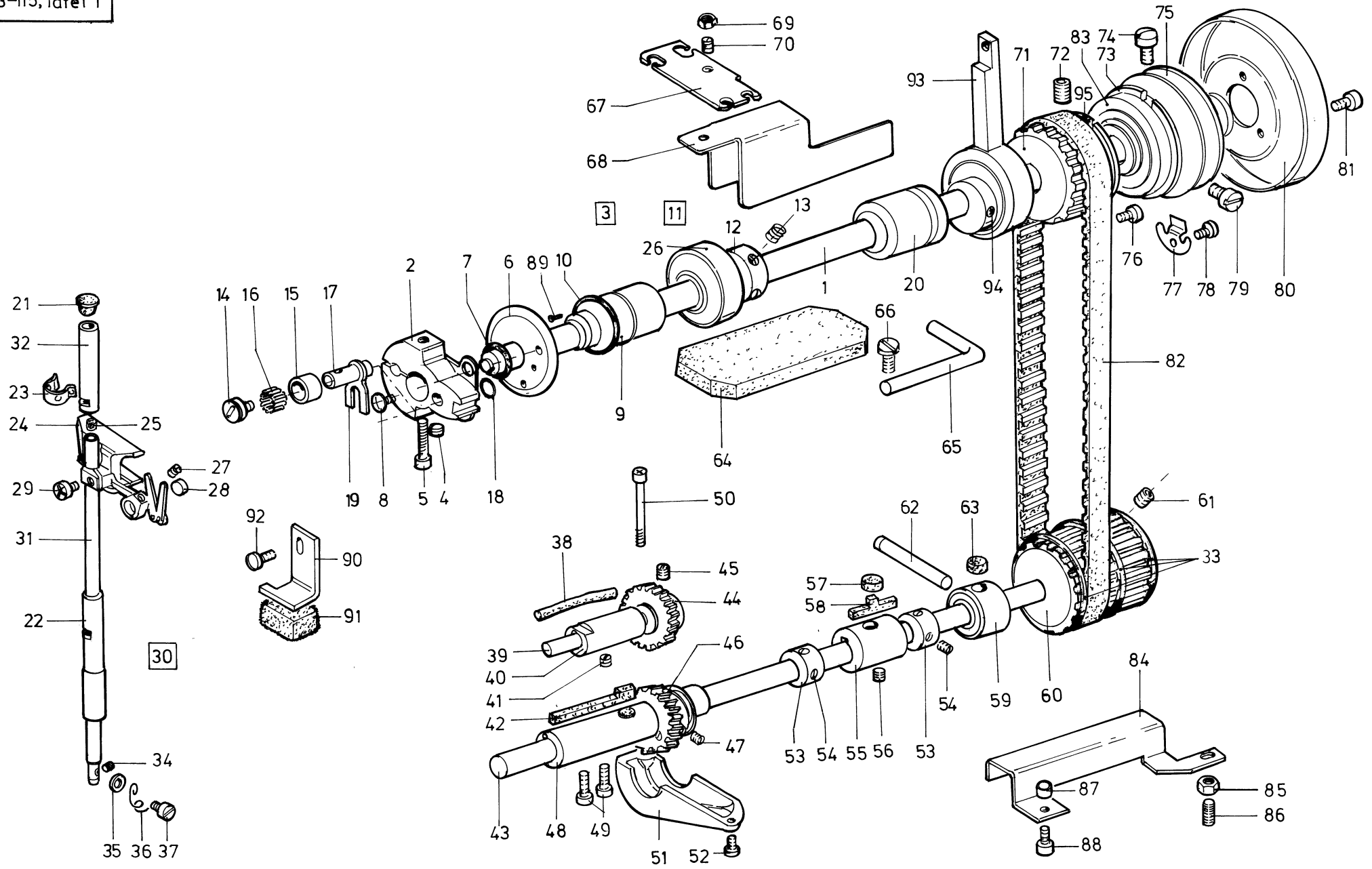
Postfach 17 03 51, D-33703 Bielefeld • Potsdamer Straße 190, D-33719 Bielefeld
Telefon (05 21) 9 25-0 • Telefax (05 21) 9 25 24 35

Teileliste

Spare Parts List

743-115

Inhaltsverzeichnis	Tafel / Table	Contents
Maschinenoberteil	1	Machine head
Greiferantrieb	2	Hook drive
Kopfdeckel	3	Face plate
Fußantrieb	4	Foot drive
Fadenspannungsplatte	5	Thread tension plate
Lagerbock	6	Bearing block
Schneideinrichtung	7	Cutting device
Einschneidvorrichtung	8	Push in device
Wagen	9	Carriage
Klemmbock	10	Clamping block
Abdeckhaube	11	Covering cap
Stützplatte	12	Supporting plate
Teile für Stützplatte	13	Parts for supporting plate
Halteeinrichtung	14	Holding device
Schwenkarm	15	Swinging arm
Zylinder	16	Cylinder
Stapler	17	Stacker
Ausstreifeinrichtung	18	Stripping device
Falttisch	19	Folding table
Faltblech	20	Folding plate
Anschlag	21	Limit stop
Beipack / Lehren	22	Accessories / Setting gauges
Abdeckhaube	23	Covering cap
Absaugbehälter / Gebläse	24	Exhaust box / Blowing eng.
Pläne		Plans

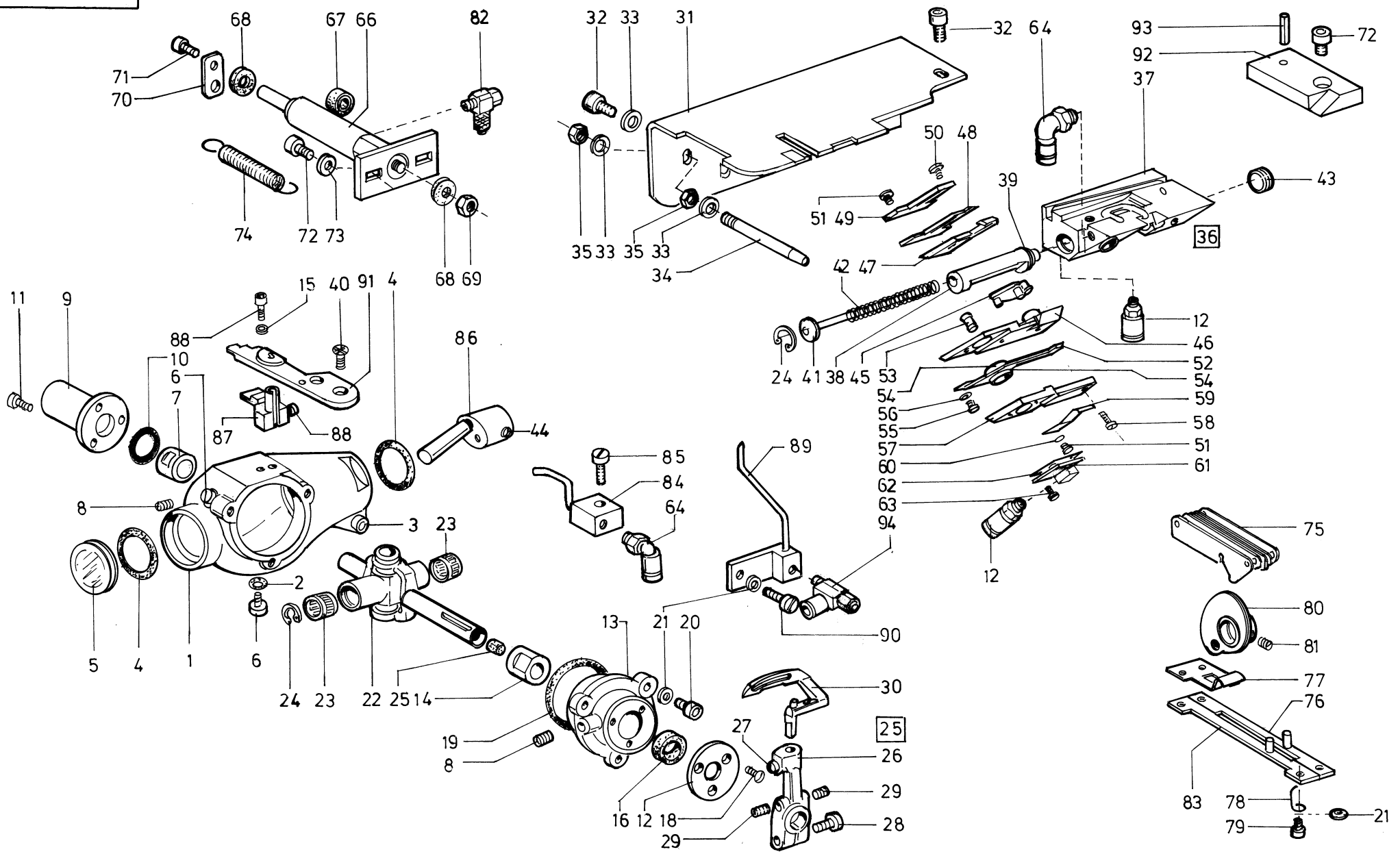


Pos.	Teile-Nr.	Benennung	Denomination
		MASCHINEN-OBERTEIL	MACHINE-HEAD
1	0171 000050	Armwelle	Armshaft
2	0171 001003	Kurbel V. (mit POS.4,5)	Crank (with pos.4,5)
3	0171 000013	Armwellenlager (mit Pos.9,10,89)	Armshaftbearing (with pos.9,10,89)
4	9205 101528	Gew.Stift	Threaded stud
5	0933 000040 A	Schraube	Screw
6	0171 000068 A	Spritzring	Moulding ring
7	0998 860960	O-Ring	Rubber ring
8	9204 201658	Linsenschraube	Fillister head screw
9	0171 000013	Armwellenlager	Armshaft bearing
10	0211 000307 B	Sprengring	Circlip
11	0935 102343	Exzenter V (mit Pos.12,13,26)	Eccentric cpl.(with pos.12,13,26)
12	0935 102352	Exzenter	Eccentric
13	0244 000700	Gew.Stift	Threaded stud
14	0902 000131	Schraube	Screw
15	0931 001982 A	Rolle	Roll
16	9129 022220	Nadelrolle	Bearing needle
17	0931 001963	Kurbelzapfen	Crank pin
18	0911 000478	Runddichtring	Rubber ring
19	0933 000105	Anlageplatte	Attachment plate
20	0211 000316	Armlager K.	Arm bearing cpl.
21	0171 000115	Verschlusskappe	Cap
22	0931 001962	Nadelst.Buchse	Needle bar bush
23	0931 001987	Dochtklammer	Retaining clamp
24	0935 006103	Kreuzschubführung	Cross shearing guidancer
25	0570 010007	Gummistopfen	Rubber plug
26	9120 030172	Rillenkugellager	Bearing
27	0702 000073	Gew.Stift	Threaded stud
28	0931 001985	Führungsstück	Guide piece
29	9204 201668	Linsenschraube	Fillister head screw
30	0933 078516	Nadelstange(mit Pos.31,34-37)	Needle bar(with pos.31,34-37)
31	0931 001965	Nadelstange	Needle bar
32	0931 001961	Nadelst.Buchse	Needle bar bush
33	9354 010240	Sprengring	Circlip

Pos.	Teile-Nr.	Benennung	Denomination
34	0556 000148	Gew.Stift	Threaded stud
35	0933 020030	Scheibe	Washer
36	0933 078517	Fadenführung	Thread guidance
37	0558 000060 A	Zyl.Schraube	Cyl.head screw
38	9041 100003 5	Oeldocht	Oil wick
39	0933 000359	Welle	Shaft
40	0933 000356	Lager	Bearing
41	9205 102468	Gew.Stift	Threaded stud
42	0933 000275	Filzteil	Felt
43	0933 000287	Unterwelle	Lower shaft
44	0933 000361	Zahnrad kpl. (mit Pos.45)	Toothed wheel cpl. (with pos.45)
45	0702 000020	Gew.Stift	Threaded stud
46	0933 000348	Exzenter	eccentric
47	0223 000648	Gew.Stift	Threaded stud
48	0933 000273	Lager kpl. (mit Pos.42)	Bearing cpl. (with pos. 42)
49	0650 000347	Zyl.Schraube	Cyl.head screw
50	9202 002168	Zyl.Schraube	Cyl.head screw
51	0933 000344 A	Gehäusedeckel	Cap
52	9202 002073	Zyl.Schraube	Cyl.head screw
53	0212 000627	Stellring V (mit Pos.54)	Set collar cpl. (with pos.54)
54	0570 000055	Gew.Stift	Threaded stud
55	0271 000506	Lagerbuchse	Bearing bush
56	9205 102468	Gew.Stift	Threaded stud
57	0211 000106	Filzteil	Felt
58	0211 000305 A	Filzteil (mit Pos.63)	Felt (with pos.63)
59	0933 000282 K	Nadellager K (mit Pos.63)	Bearing cpl. (with pos.63)
60	0271 150100	Zahnriememrad K (mit Pos.61)	Toothed belt wheel cpl. (with pos.61)
61	9205 102788	Gew.Stift	Threaded stud
62	0933 000540	Lagerbolzen	Bearing bolt
63	0933 000284 A	Filzteil	Felt
64	0273 000006	Filzteil	Felt

Pos.	Teile-Nr.	Benennung	Denomination
65	0935 006192	Bügel	part
66	0216 000068 A	Linsenschraube	Fillister head screw
67	0271 000054	Lasche	Shackle
68	0935 006045	Abdeckblech	Cover plate
69	9231 110128	6Kt.Mutter	Hexagonal nut
70	9205 102538	Gew.Stift	Threaded stud
71	0211 000352 A	Zahnriemenrad	Toothed belt wheel
72	9202 102788	Gew.Stift	Threaded stud
73	9129 016060	Sprengring	Safety ring
74	0216 000068 A	Linsenschraube	Fillister head screw
75	0935 102490	Handradflansch	Hand wheel flange
76	9203 003653	Zyl.Schraube	Cyl.head screw
77	0933 000075	Haltefeder	Retaining spring
78	9204 201648	Linsenschraube	Fillister head screw
79	0216 000068 A	Linsenschraube	Fillister head screw
80	0935 000084	Handrad	Hand wheel
81	9204 201968	Linsenschraube	Fillister head screw
82	0211 000355	Zahnriemen	Toothed belt
83	9120 080250	Rillenkula	Grooved ball bearing
84	0935 006785	Abdeckblech	Cover plate
85	9231 110127	6Kt.Mutter	Hexagonal nut
86	9205 102508	Gew.Stift	Threaded stud
87	0211 000539	Abstandsring	Distance piece
88	9202 002907	Zyl.Schraube	Cyl.head screw
89	0211 000307 A	Kerbnagel	Pin
90	0171 000063	Winkel	Angle
91	0171 000064	Filzteil	Felt
92	9204 201658	Schraube	Screw
93	0933 078082	Pleuel	Connecting rod
94	9205 102473	Gew.Stift	Threaded stud
95	0933 078098	Einstellring	Set collar

Pos.	Teile-Nr.	Benennung	Denomination
------	-----------	-----------	--------------

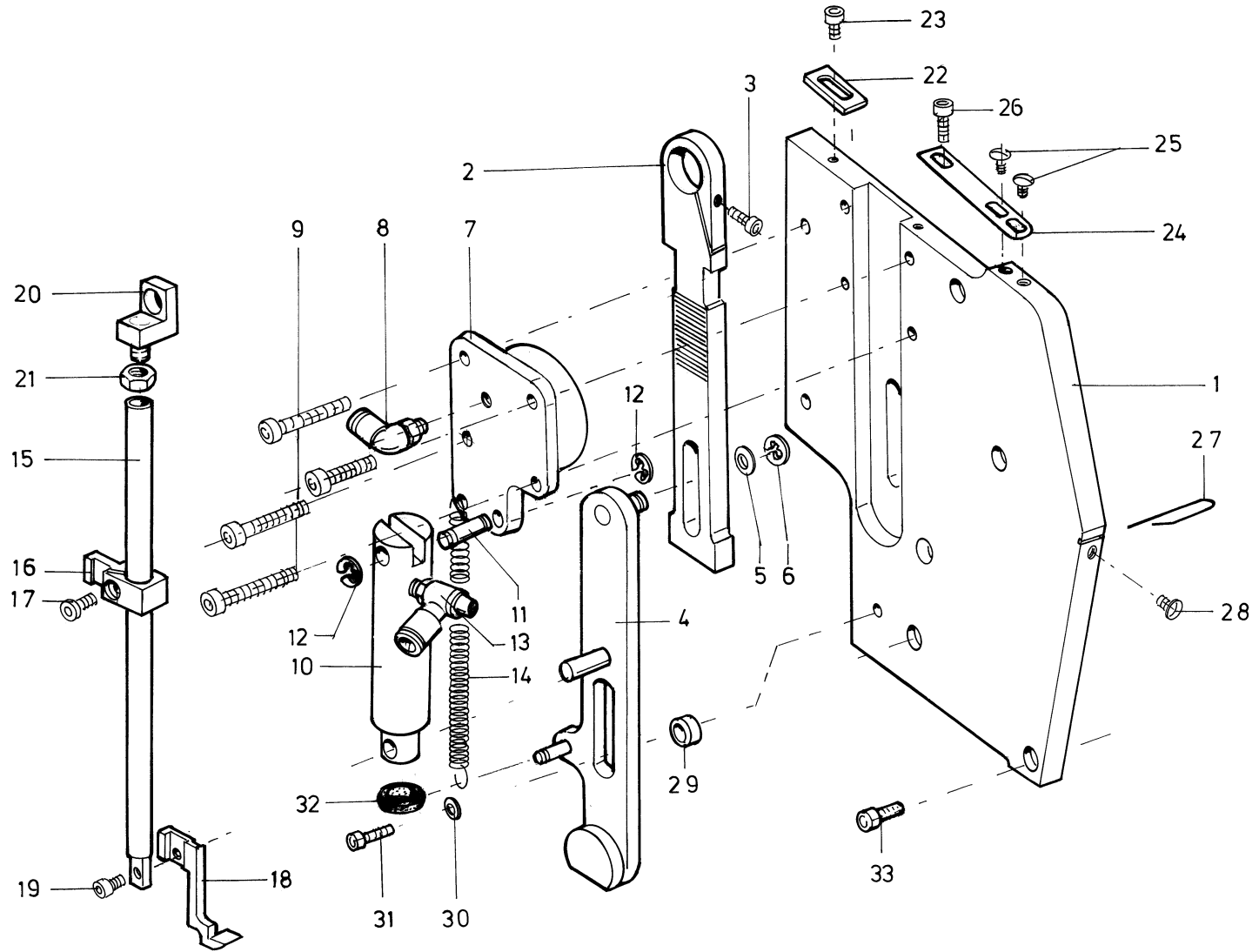


Pos.	Teile-Nr.	Benennung	Denomination
		GREIFERANTRIEB	HOOK DRIVE
1	0933 000294	Gehäuse	Box
2	0911 000478	O-Ring	Rubber ring
3	0744 001236	Zyl.Schraube	Cyl.head screw
4	0216 000051	Gummiring	Rubber ring
5	0211 000633	Schauglas	Sight glass
6	0933 000300	Zyl.Schraube	Cyl.head screw
7	0933 000301	Lager	Bearing
8	0223 005047	Gew.Stift	Threaded stud
9	0933 079792	Stütze	Stay
10	0265 000012	Gummiring	Rubber ring
11	9202 001668	Zyl.Schraube	Cyl.head screw
12	9790 200000	Schl.Verschr.	Hose coupling screw
13	0933 000308	Gehäusedeckel	Housing cover
14	0933 000309	Lager	Bearing
15	9330 000068	Scheibe	Washer
16	0933 000311	Nutring	Grooving ring
17	0933 000312	Abdeckblech	Cover plate
18	0216 000496	Senkschraube	Countersunk screw
19	0933 000314	Gummiring	Rubber ring
20	0746 001033	Zyl.Schraube	Cyl.head screw
21	9330 000088	Scheibe	Washer
22	0933 000319	Lagerschwinge	Bearing rocker
23	0211 000408	Nadelkranz	Needle collar
24	0933 000324	Sicher.Scheibe	Lock washer
25	0965 000527	Greiferbock kpl. (mit Pos.26-29)	Hook stand cpl. (with pos.26-29)
26	0965 000528	Greiferbock	Hook stand
27	0911 000092	Zyl.Schraube	Cyl.head screw
28	0216 000046	Zyl.Schraube	Cyl.head screw
29	0270 000256	Gew.Stift	Threaded stud
30	0933 000337 A	Greifer	Hook
31	0933 079542	Haltewinkel	Retaining square
32	0942 004586	6 Kt.Schraube	Hexagonal screw
33	0557 000263	Scheibe	Washer

Pos.	Teile-Nr.	Benennung	Denomination
34	0933 079552	Stift	Pin
35	0211 003028	6Kt.Mutter	Hexagonal nut
36	0933 079572	Fadenschere kpl. (mit Pos.37-65)	Thread scissors cpl. (with pos.37-65)
37	0933 079574	Zyl.Bock	Cyl.Stand
38	0933 022524	Kolben	Piston
39	0933 022527	Gummiring	Rubber ring
40	0216 000134	Senkschraube	Countersunk screw
41	0933 022531	Scheibe	Washer
42	0933 022537	Druckfeder	Pressure spring
43	0933 079602	Gew.Stift	Threaded stud
44	0223 000646	Gew.Stift	Threaded stud
45	0933 022545	Hebel	Lever
46	0933 022552	Abdeckplatte	Cover plate
47	0933 022557	Gegenmesser	Counter knife
48	0933 022562	Messer	Knife
49	0933 022564	Andrückblech	Pressing plate
50	0556 005056	Zyl.Schraube	Cyl.head screw
51	0933 022567	Linsenschraube	Fillisterhead screw
52	0935 007139	Fadenklemme	Thread clamp
53	0935 007143	Bolzen	Bolt
54	0744 025164	Topfmanschette	Packing
55	9203 001808	Zyl.Schraube	Cyl.head screw
56	9330 000048	Scheibe	Washer
57	0933 079642	Abdeckplatte	Cover plate
58	9202 001698	Zyl.Schraube	Cyl.head screw
59	0337 009645	Blattfeder	Leaf spring
60	0913 000629	Scheibe	Washer
61	0933 079648	Platte	Plate
62	0933 079652	Dichtung	Gasket
63	0558 000060	Zyl.Schraube	Cyl.head screw
64	9790 201000	L-Stecknippel	Plug
65	0742 000244	Schl.Verschraubung	Hose coupling screw
66	0933 079692	Zylinder kpl. (mit Pos.67-71)	Cylinder cpl. (with pos.67-71)
67	0211 054075	Lippenring	Lip seal
68	0842 001556	Scheibe	Washer

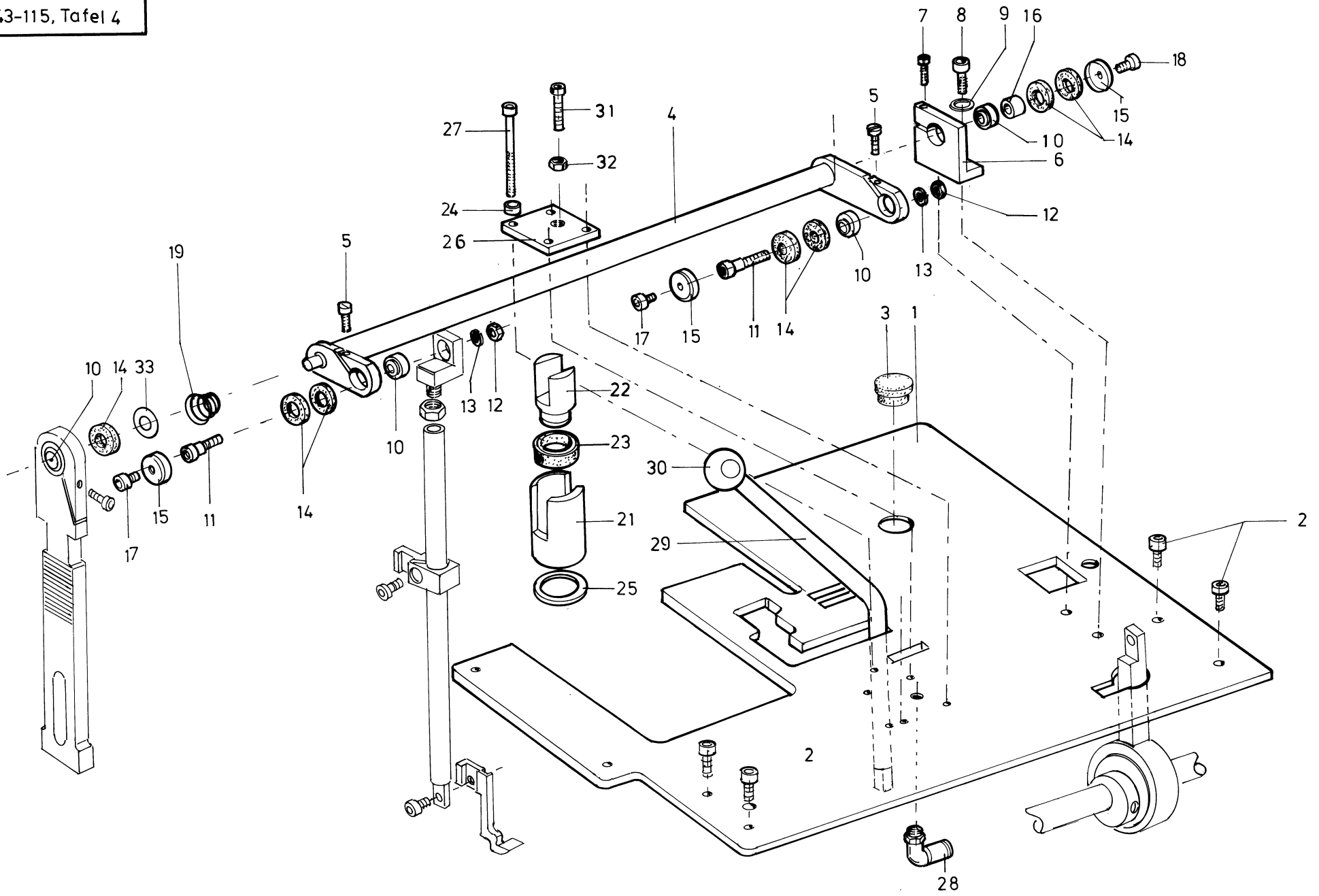
Pos.	Teile-Nr.	Benennung	Denomination
69	0216 000060	6Kt.Mutter	Hexagonal nut
70	0933 078902	Lasche	Shackle
71	0570 000912	Zyl.Schraube	Cyl.screw
72	9202 002467	Zyl.Schraube	Cyl.head screw
73	9330 000097	Scheibe	Washer
74	0746 001507	Zugfeder	Draw spring
75	0933 007761	Fadenführung	Thread guidance
76	0935 004996	Trägerblech	Supporting plate
77	0933 079777	Feder	Spring
78	0933 079778	Feder	Spring
79	9202 002063	Zyl.Schraube	Cyl.head screw
80	0933 000616	Geberscheibe Kpl.	Take-up lever disc cpl.
81	0147 000203	Gew.Stift	Threaded stud
82	9710 920013	Drosselventil	Throttle valve
83	0935 004993	Trägerblech	Supporting plate
84	0933 079882	Düse	Nozzle
85	0213 000370	Zyl.Schraube	Cyl.head screw
86	0933 000288	Taumelbolzen Kpl.	Tumbling bolt cpl.
87	0933 079786	Nadelschutz Kpl.	Needle protector cpl.
88	9202 001668	Zyl.Schraube	Cyl.head screw
89	Z132 000491	Blasrohr	Blowing pipe
90	9203 003678	Zyl.Schraube	Cyl.head screw
91	0933 079842	Stichplatte	Throat plate
92	0933 079857	Platte	Plate
93	9305 002450	Spannhülse	Sleeve
94	9710 920013	Drossel	Throttle

Pos.	Teile-Nr.	Benennung	Denomination
------	-----------	-----------	--------------



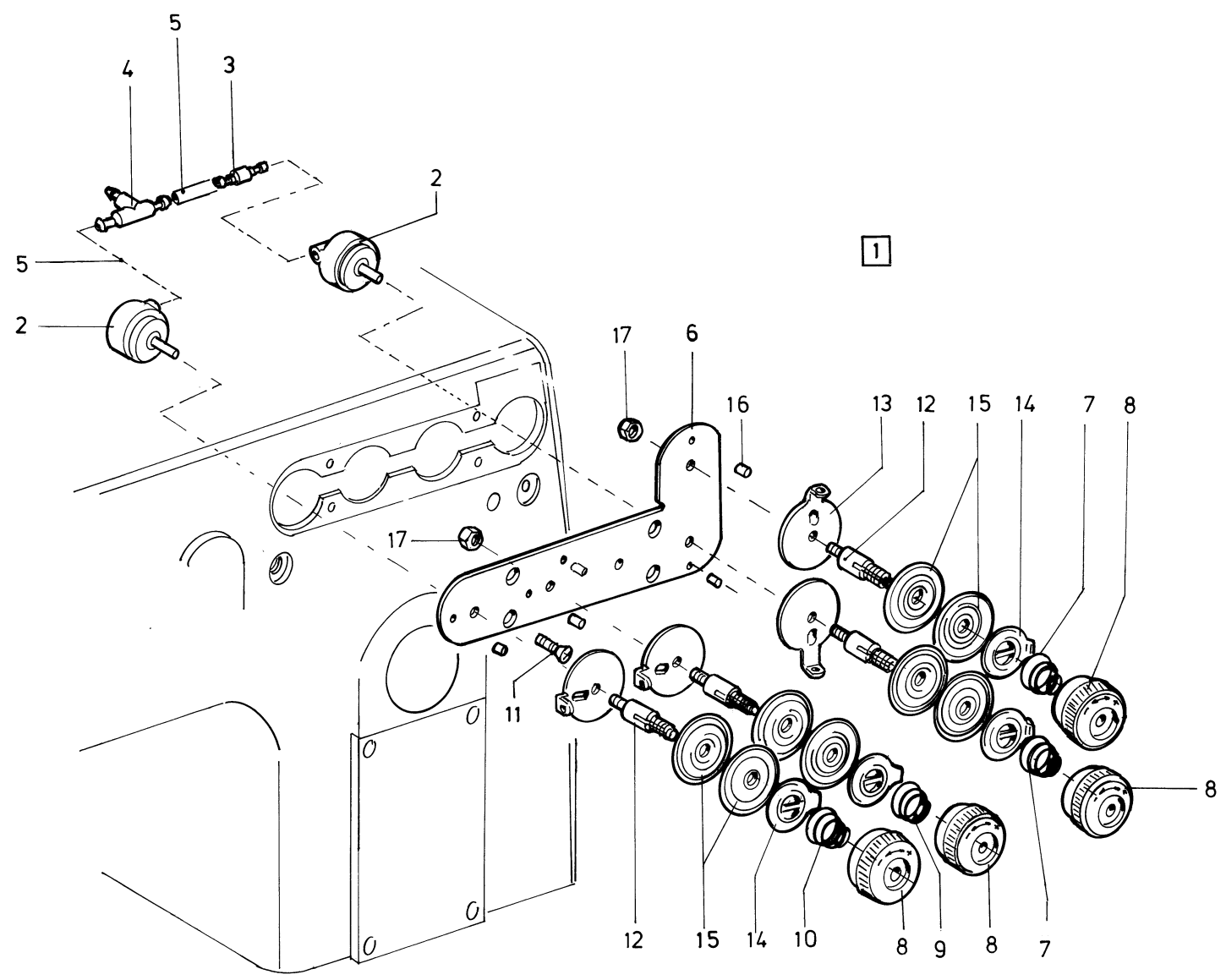
Pos.	Teile-Nr.	Benennung	Denomination
		KOPFDECKEL	FACE PLATE
1	0935 130010	Kopfdeckel	Face plate
2	0935 130170	Lasche	Shackle
3	9202 001688	Zyl.Schraube	Cyl.head screw
4	0935 130183	Lasche V	Shackle
5	9334 002638	Scheibe	Washer
6	0570 000138	Sicher.Scheibe	Lock washer
7	9700 100053	Zylinder	Cylinder
8	9790 201000	Verschr.-Wi-E	Plug
9	9202 002107	Zyl.Schraube	Cyl.head screw
10	9700 100054	Zylinder V	Cylinder cpl.
11	0935 130190	Stift	Pin
12	0255 000129	Sicher.Scheibe	Lock washer
13	9710 920011	Vent.Drossel	Throttle valve
14	0570 010175	Zugfeder	Draw spring
15	0933 078522	Stoffstange	Cloth pressure bar
16	0935 102503	Führ.Kloben	Guide block
17	9202 002083	Zyl.Schraube	Cyl.head screw
18	0933 078532	Fuß	Foot
19	9202 002073	Zyl.Schraube	Cyl.head screw
20	0933 078555	Kloben	Block
21	0211 054246	6Kt.Mutter	Hexagonal nut
22	0935 130200	Lasche	Shackle
23	9202 001658	Zyl.Schraube	Cyl.head screw
24	0935 130220	Blattfeder	Leaf spring
25	9203 100001	Linsenschraube	Fillister head screw
26	9202 001688	Zyl.Schraube	Cyl.head screw
27	0935 110010	Fadenführung	Thread guidance
28	9203 100001	Zyl.Schraube	Cyl.head screw
29	0933 079214	Buchse	Bushing
30	0558 000090	Scheibe	Washer
31	9202 002077	Zyl.Schraube	Cyl.head screw
32	0742 006431	Zyl.Schraube	Cyl.head screw
33	9202 002067	Zyl.Schraube	Cyl.head screw

Pos.	Teile-Nr.	Benennung	Denomination
------	-----------	-----------	--------------



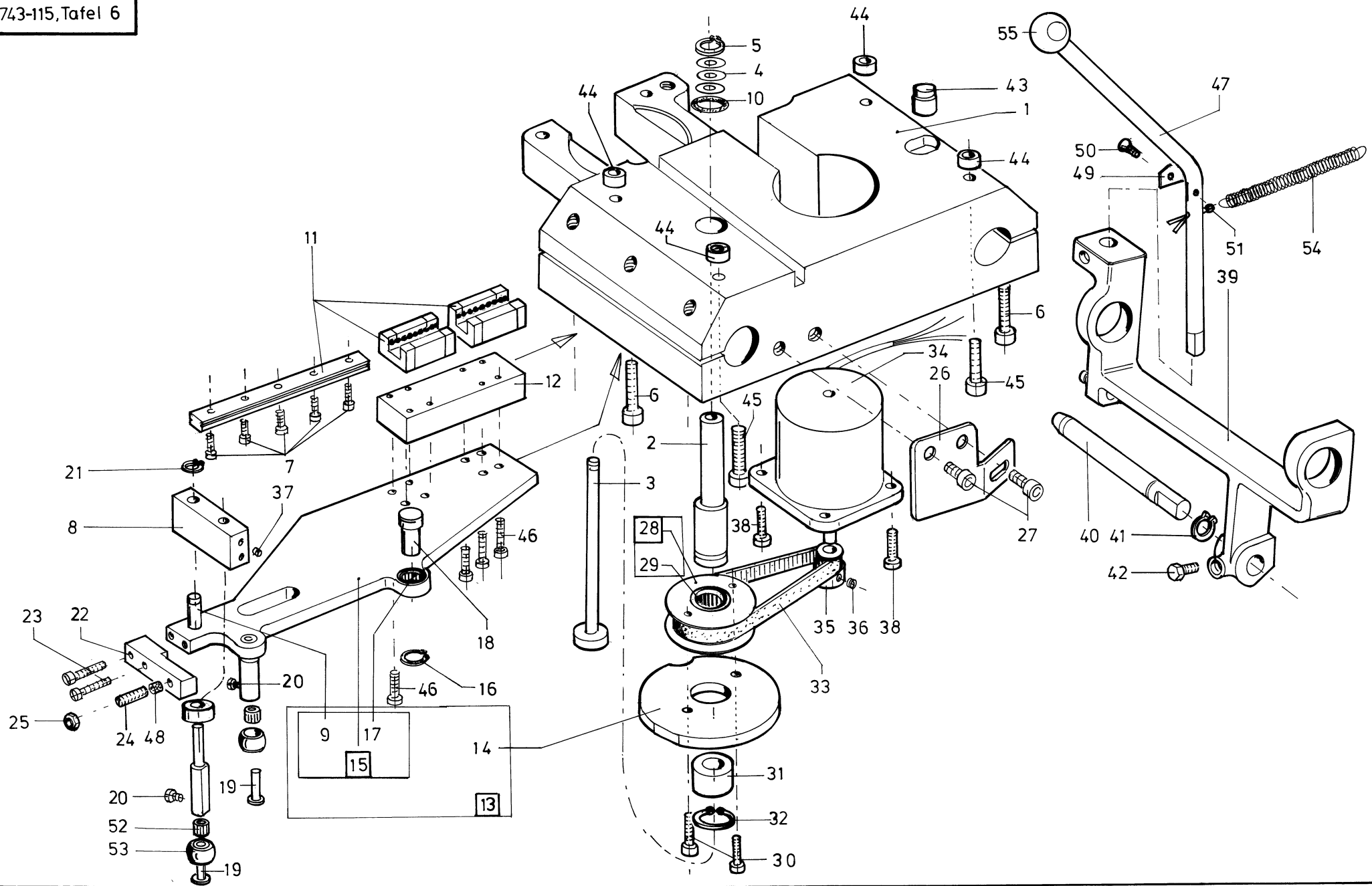
Pos.	Teile-Nr.	Benennung	Denomination
		FUSS ANTRIEB	FOOT DRIVE
1	0935 102360	Platte	Plate
2	9202 002077	Zyl.Schraube	Cyl.head screw
3	0911 000514	Stopfen	Plug
4	0935 130242	Welle	Shaft
5	9203 003378	Zyl.Schraube	Cyl.head screw
6	0933 078621	Lagerbock	Pillow block
7	9203 003401	Zyl.Schraube	Cyl.head screw
8	9202 002077	Zyl.Schraube	Cyl.head screw
9	0330 000087	Scheibe	Washer
10	0265 000097	Gelenklager	Tilting bearing
11	0933 078626	Gew.Bolzen	Threaded bolt
12	9231 110107	6Kt.Mutter	Hexagonal nut
13	0719 000124	Federring	Spring ring
14	0933 078631	Filzteil	Felt
15	0933 078632	Kappe	Cap
16	0739 015008	Rolle	Roll
17	9202 002077	Zyl.Schraube	Cyl.head screw
18	9202 002057	Zyl.Schraube	Cyl.head screw
19	0557 000635	Feder	Spring
20	0067 161000	Scheibe	Washer
21	0933 078638	Zyl.Rohr	Cylindrical tube
22	0933 078642	Platte	Plate
23	0742 006431	Lippenring	Lip seal
24	0211 009052	Ring	Ring
25	0742 041799	Dichtring	Gasket
26	0933 078642	Platte	Plate
27	9202 002168	Zyl.Schraube	Cyl.head screw
28	9790 201000	Verschr.WI-E	Plug
29	0935 102470	Hebel (siehe Tafel 6)	Lever (see you table 6)
30	0212 004876	Kugelknopf (siehe Tafel 6)	Spherical button (see you table 6)
31	9202 002517	Zyl.Schraube	Cyl.head screw
32	9231 110107	Mutter	Nut
33	0067 161000	Scheibe	Washer

Pos.	Teile-Nr.	Benennung	Denomination
------	-----------	-----------	--------------



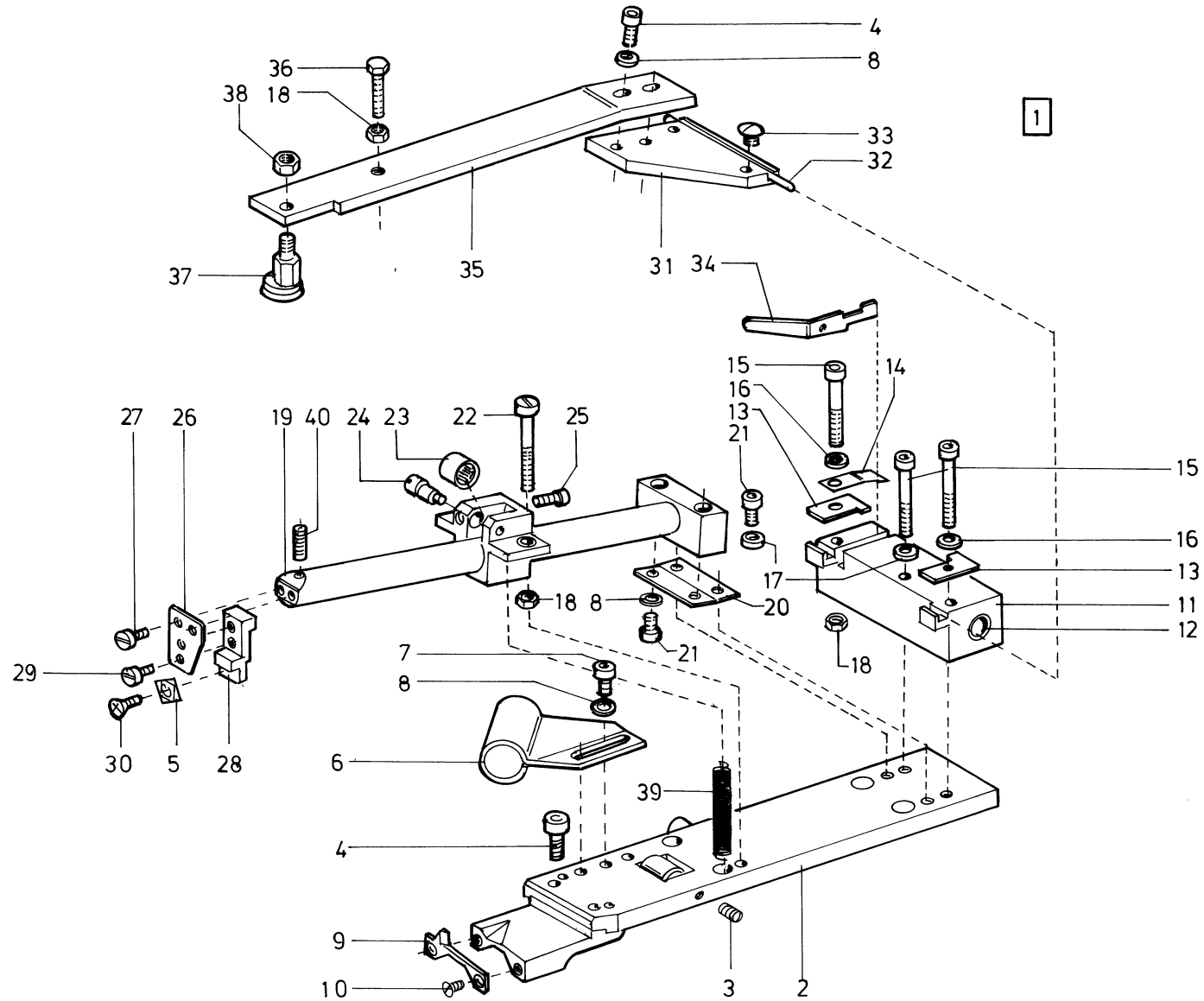
Pos.	Teile-Nr.	Benennung	Denomination
		FADENSP.PLATTE	THREAD TENSION PLATE
1	0935 006480	Spannungsplatte K (mit Pos.2-10,12-17)	Tension plate kpl. (with pos.2-10,12-17)
2	0195 004532	Zylinder Kpl.	Cylinder cpl.
3	0797 002205	Verbindung	Connection
4	9790 020010	T-Verb.Stück	T-Connection
5	9731 005004	Schlauch	Hose
6	0935 006482	Spannungsplatte	Tensione plate
7	0913 000359	Spannungsfeder	Tensione spring
8	0271 000238	Skalaknopf	Scala wheel
9	0004 000079	Spannungsfeder	Tension spring
10	0911 000352	Spannungsfeder	Tension spring
11	0271 000298	Linsenschraube	Fillister head screw
12	0171 003043	Spannungsbolzen	Tension bolt
13	0195 004509	Fadenführung	Thread guide
14	0195 004517	Stegscheibe	Stay disc
15	0211 050214	Spannungsscheibe	Tension disc
16	9305 402420	Spannstift	Pin
17	9231 110108	6Kt.Mutter	Hexagonal nut

Pos.	Teile-Nr.	Benennung	Denomination
------	-----------	-----------	--------------



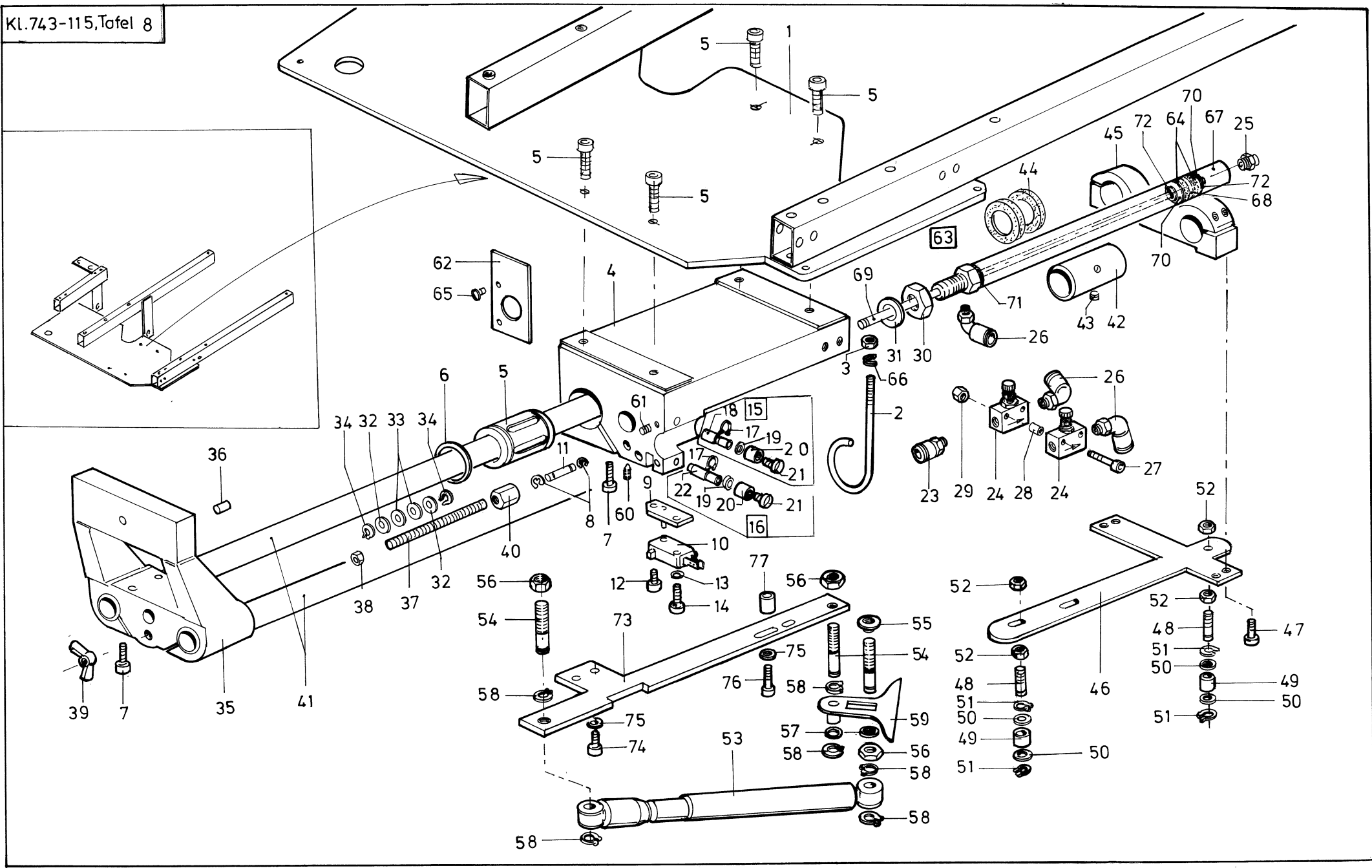
Pos.	Teile-Nr.	Benennung	Denomination
		LAGERBOCK	BEARING BLOCK
1	0935 102400	Lagerbock	Bearing block
2	0935 102413	Buchse	Bushing
3	0935 102430	Stößel	Tappet
4	0998 881580	Paßscheibe	Distanc disc
5	9352 000070	Sicher.Ring	Safety ring
6	9202 002928	Zyl.Schraube	Cyl.head screw
7	9202 001668	Zyl.Schraube	Cyl.head screw
8	0935 180073	Kloben V (mit Pos.43)	Block cpl. (with pos.43)
9	0265 000262	Bolzen	Bolt
10	0911 000290	Runddichtring	Rubber ring
11	9150 010010	Linearführung	Guidance
12	0935 180020	Distanzstück	Distanc piece
13	0935 180114	Kurvenscheibe Kpl.	Steering disc cpl.
14	0935 180110	Kurvenscheibe	Steering disc
15	0935 180033	Rollenhalter Kpl.	Holder cpl.
16	9352 000050	Sicher.Ring	Lock washer
17	0742 041736	Rillenkugellager	Grooved ball bearing
18	0935 180062	Rolle	Roll
18	0935 180060	Rolle(7,96-0,01)	Roll(7,96-0,01)
18	9351 180170	Rolle(7,95-0,01)	Roll(7,95-0,01)
18	0935 180180	Rolle(7,94-0,01)	Roll(7,94-0,01)
18	0935 180190	Rolle(7,93-0,01)	Roll(7,93-0,01)
19	0933 079122	Bolzen	Bolt
20	0936 000046	Zyl.Schraube	Cyl.head screw
21	0570 000138	Sicher.Scheibe	Lock washer
22	0935 180200	Klotz	Block
23	9202 001698	Zyl.Schraube	Cyl.head screw
24	9205 102488	Gew.Stift	Threaded stud
25	9231 000388	6Kt.Mutter	Hexagonal nut
26	0935 490110	Bef.Winkel	Angle
27	9202 003297	Zyl.Schraube	Cyl.head screw
28	0935 180103	Zahnriemenrad Kpl. (mit Pos.29)	Toothed belt wheel cpl. (with pos.29)

Pos.	Teile-Nr.	Benennung	Denomination
29	0558 000292	Nadelhülse	Needle sleeve
30	9202 002068	Zyl.Schraube	Cyl.head screw
31	0935 180120	Buchse	Bushing
32	9352 000200	Sicher.Ring	Safety ring
33	9130 220050	Zahnriemen	Toothed belt
34	9800 580019	Schrittmotor	Step motor
35	0935 180133	Zahnriemenrad Kpl. (mit Pos.36)	Toothed belt wheel cpl. (with pos.36)
36	9205 102168	Gew.Stift	Threaded stud
37	9205 102158	Gew.Stift	Threaded stud
38	9202 002077	Zyl.Schraube	Cyl.head screw
39	0933 078485	Schwinge	Rocker
40	0933 078494	Bolzen	Bolt
41	0211 000109	Sicher.Ring	Safety Ring
42	0570 000304	6Kt.Schraube	Hexagonal nut
43	0935 102450	Bolzen	Bolt
44	0935 102440	Distanzbuchse	Distanc sleeve
45	9202 002918	Zyl.Schraube	Cyl.head screw
46	9202 001708	Zyl.Schraube	Cyl.head screw
47	0935 102470	Hebel (siehe Tafel 4)	Lever (see you table 4)
48	0216 000288	Gummistopfen	Rubber plug
49	0935 102480	Schaltplatte	Plate
50	0933 080156	Senkschraube	Screw
51	0021 000247 B	Splint	Split-pin
52	0933 079124	Nadelkäfig	Needle bearing
53	0933 079123	Innenring	Ring
54	0556 002029 B	Zugfeder	Spring
55	0212 004876	Kugelknopf (siehe Tafel 4)	Spherical button(see you table 4)



Pos.	Teile-Nr.	Benennung	Denomination
		SCHNEIDEINRICHTUNG	CUTTING DEVICE
1	0933 080141	Schneideinrichtung (mit Pos.2-40)	Cutting device (with pos.2-40)
2	0933 080143	Messerhalter	Knife holder
3	0746 090312	Gew.Stift	Threaded stud
4	9202 002483	Zyl.Schraube	Cyl.Schraube
5	0933 080155	Messer	Knife
6	0933 080016	Schlauchschelle	Hose strap
7	9202 002473	Zyl.Schraube	Cyl.head screw
8	9330 000097	Scheibe	Washer
9	0933 080022	Untermesser	Lower knife
10	0420 000324	Senkschraube	Countersunk screw
11	0933 080031	Lagerbock Kpl. (mit Pos.12)	Bearing block cpl. (with pos. 12)
12	0741 000346	Buchse	Bushing
13	0933 080035	Lasche	Shackle
14	0933 080036	Federblech	Spring plate
15	9202 002538	Zyl.Schraube	Cyl.head screw
16	9330 000098	Scheibe	Washer
17	0380 000289	Scheibe	Washer
18	9231 110107	6Kt.Mutter	Hexagonal nut
19	0933 080063	Hebel	Lever
20	0933 080074	Blattfeder	Leaf spring
21	9202 002467	Zyl.Schraube	Cyl.head screw
22	9203 004061	Zyl.Schraube	Cyl.head screw
23	0570 000777	Nadellager	Bearing
24	0933 080084	Exzenterbolzen	Eccentric bolt
25	9202 002097	Zyl.Schraube	Cyl.head screw
26	0933 080152	Blattfeder	Leaf spring
27	9203 100621	Zyl.Schraube	Cyl.head screw
28	0933 080153	Messerhalter	Knife holder
29	9203 003058	Zyl.Schraube	Cyl.head screw
30	9225 201240	Senkschraube	Countersunk screw
31	0933 080113	Platte	Plate
32	0933 080114	Zyl.Stift	Cyl.pin

Pos.	Teile-Nr.	Benennung	Denomination
33	9203 100921	Linsenschraube	Fillister head screw
34	0933 080115	Hebel	Lever
35	0933 080118	Steuerhebel	Operating lever
36	9201 112908	6Kt.Schraube	Hexagonal screw
37	0933 080132	Exzenter	Eccentric
38	0216 000660	6Kt.Mutter	Hexagonal nut
39	0933 080107	Druckfeder	Pressure spring
40	9205 101913	Gew.Stift	Treaded stud

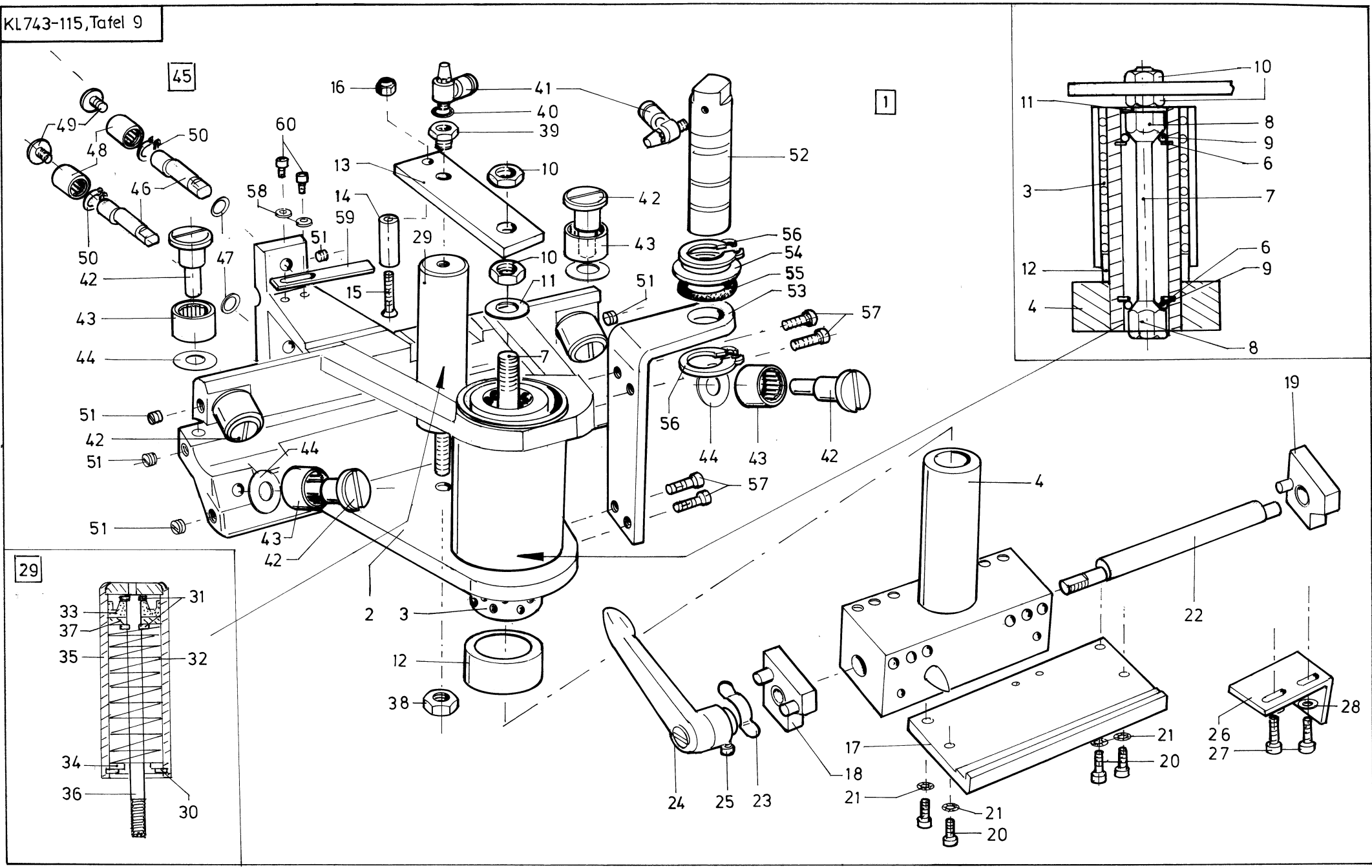


Pos.	Teile-Nr.	Benennung	Denomination
		EINSCH.VORRICHTUNG	PUSH IN DEVICE
1	0743 400243	Halterahmen	Holding frame
2	0742 040698	Bügel	Bow
3	9231 110137	6Kt.Mutter	Hexagonal nut
4	0742 001752	Lagerbock	Bearing block
5	0742 040391	Kugelbüchse	Ball type nippl
6	0996 011138	Sicher.Ring	Safety ring
7	9202 002927	Zyl.Schraube	Cyl.head screw
8	0570 000138	Sicher.Scheibe	Lock washer
9	0742 001762	Halteblech	Holding plate
10	9815 510027	Microschalter	Switch
11	0742 000159	Druckstift	Pressure pin
12	9203 003058	Zyl.Schraube	Cyl.head screw
13	1001 009249	Scheibe	Washer
14	9203 003098	Zyl.Schraube	Cyl.head screw
15	0746 000656 A	Bolzen Kpl. (mit Pos.17-21)	Bolt cpl. (with pos.17-21)
16	0746 000657 A	Exz.Bolzen Kpl. (mit Pos.17,19-22)	Eccentric bolt cpl. (with pos.17,19-22)
17	9352 000080	Sicher.Ring	Safety ring
18	0746 000656	Bolzen	Bolt
19	0746 000658	Scheibe	Washer
20	0746 000659	Nadellager	Needle collar
21	0911 000442	Flachschrabe	Screw
22	0746 000657	Exzenterbolzen	Eccentric bolt
23	9790 200001	Schlauchverschr.	Coupling screw
24	0744 001820	Drosselventil	Throttle valve
25	0797 002605	Doppelnippel	Double nipple
26	9790 201001	Verschr. Wi-E	L-coupling screw
27	9202 002167	Zyl.Schraube	Cyl.head screw
28	0739 005010	Distanzhülse	Distanc sleeve
29	9231 110057	Mutter	Nut
30	P125 000019	6Kt.Mutter	Hexagonal nut
31	0742 002161	Stützscheibe	Washer
32	0742 040443	Scheibe	Washer

Pos.	Teile-Nr.	Benennung	Denomination
33	0570 000118	Scheibe	Washer
34	0744 003142	Sicher.Scheibe	Lock washer
35	0742 005569	Stützbock	Trestle
36	0744 001524	Zylinderstift	Threaded rod
37	0742 040623	Gew.Stange	Threaded rod
38	9231 110137	6Kt.Mutter	Hexagonal nut
39	9237 500087	Flügelmutter	Fly nut
40	0742 001813	6Kt.Mutter	Hexagonal nut
41	0742 001782	Führungsrohr	Guide tube
42	0742 040646	Schalrohr	Tube
43	0420 000084	Gew.Stift	Treaded stud
44	0742 001788	Ring	Ring
45	0742 001792	Klemmbock	Clamping block
46	0742 040657	Rollenhalter	Roll holder
47	9202 002967	Zyl.Schraube	Cyl.head screw
48	0742 040664	Gew.Bolzen	Threaded stud
49	0746 000659	Nadellager	Needle bearing
50	0746 000658	Scheibe	Washer
51	0212 004841	Sicher.Ring	Safety ring
52	9231 011133	6Kt.Mutter	Hexagonal nut
53	0742 021734	Stoßdämpfer	Shock absorber
54	0742 040551	Gew.Bolzen	Threaded stud
55	0742 040552	Mutter	Nut
56	9231 011147	6Kt.Mutter	Hexagonal nut
57	0556 000352	Scheibe	Washer
58	0650 000353	Sicher.Ring	Safety ring
59	0742 040542	Hebel	Lever
60	0742 001757	Gew.Stift	Threaded Stud
61	0223 000237	Gew.Stift	Threaded stud
62	0742 001778	Abdeckplatte	Cover plate
63	0742 040436	Zylinder K (mit Pos.64,66-72)	Cylinder cpl. (with pos.64,66-72)
64	0742 006431	Lippenring	Lip seal
65	0211 000203	Schraube	Screw
66	0725 000520 B	Federring	Spring ring
67	0742 040437	Zylinderrohr	Cylinder tube
68	0742 040441	Kolben	Piston

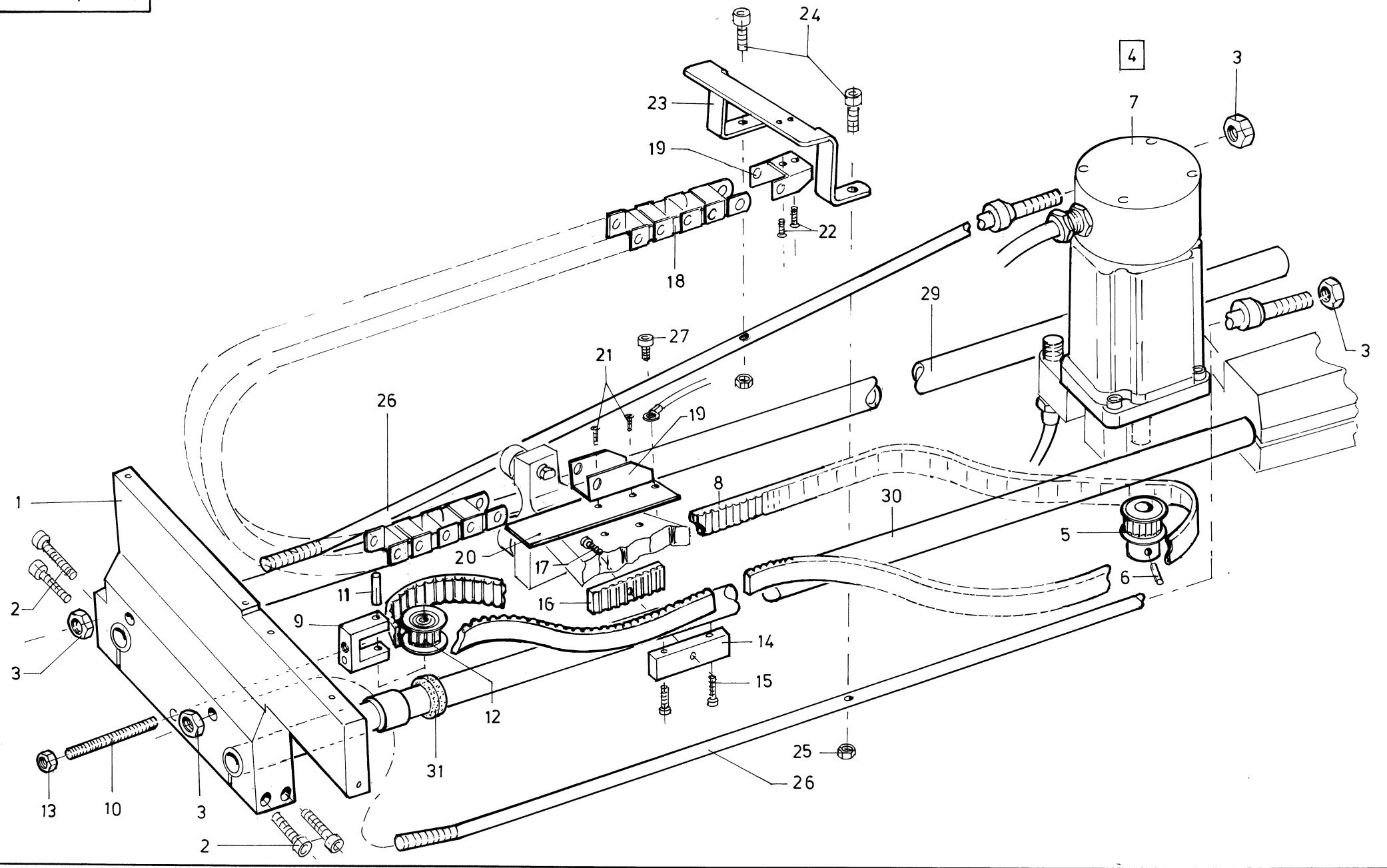
Pos.	Teile-Nr.	Benennung	Denomination
69	0742 040442	Kolbenstange	Piston rod
70	0742 040443	Scheibe	Washer
71	0744 001801 B	Runddichtring	Gasket ring
72	9357 000080	Sicher.Scheibe	Lock washer
73	0742 040532	Bef.Platte	Fastening plate
74	9202 002897	Zyl.Schraube	Cyl.head screw
75	9330 000107	Scheibe	Washer
76	9202 002917	Zyl.Schraube	Cyl.head screw
77	0212 004843	Abstandsrohr	Distanc tube

Pos.	Teile-Nr.	Benennung	Denomination
------	-----------	-----------	--------------



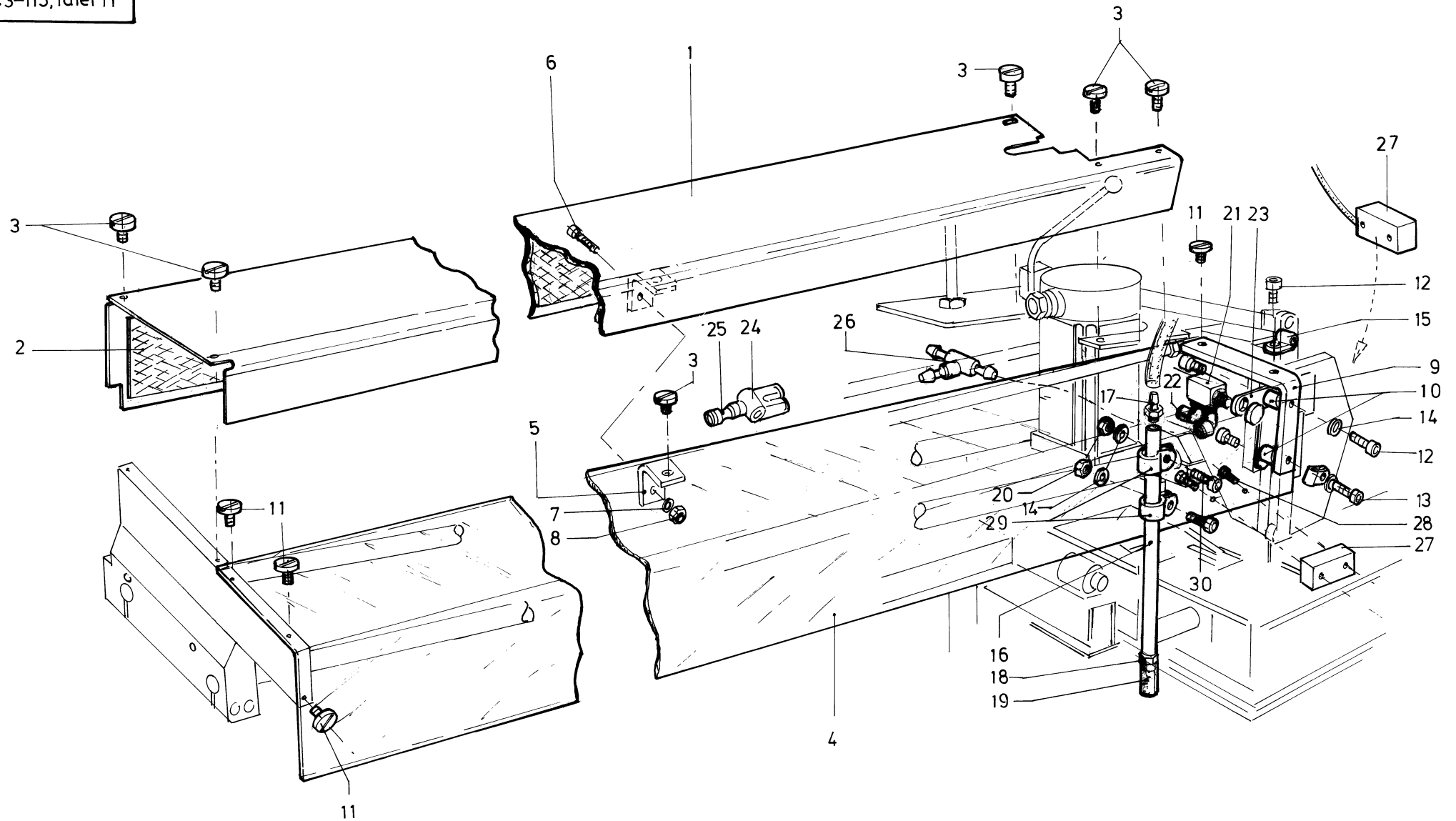
Pos.	Teile-Nr.	Benennung	Denomination
		WAGEN	CARRIAGE
1	0743 560954	Wagen Kpl. (mit Pos.2-60)	Carriage cpl. (with pos.2-60)
2	0743 560963	Wagen V (mit Pos.3)	Carriage cpl. (with pos.3)
3	0742 041659	Kugelführung	Ball guide
4	0742 020903	Hubwelle	Lifting shaft
5	0420 000328	Gew.Stift	Threaded stud
6	0742 006433	Stützscheibe	Washer
7	0742 041883	Gew.Stange	Threaded rod
8	0742 041884	Mutter	Nut
9	0739 001100	Kugel	Ball
10	9231 011147	Mutter	Nut
11	9330 000137	Scheibe	Washer
12	0742 041888	Buchse	Bushing
13	0743 560980	Lasche	Shackle
14	0743 561150	Buchse	Bushing
15	9203 313737	Senkschraube	Countersunk screw
16	9234 000067	6Kt.Mutter	Hexagonal nut
17	0742 041912	Klemmplatte	Clamping plate
18	0742 041914	Kloben	Block
19	0742 041922	Kloben	Block
20	9202 002473	Zyl.Schraube	Cyl.head screw
21	0569 000956	Federscheibe	Spring washer
22	0742 041933	Welle	Shaft
23	0742 041935	Blattfeder	Leaf spring
24	0742 041937	Klemmhebel	Clamping lever
25	9202 002063	Zyl.Schraube	Cyl.head screw
26	0742 041942	Winkel	Angle
27	9202 002063	Zyl.Schraube	Cyl.Head screw
28	9330 000088	Scheibe	Washer
29	0742 041962	Zylinder Kpl. (mit Pos.30-37)	Cylinder cpl. (with pos.30-37)
30	Z112 000153	Sicher.Ring	Safety ring
31	9357 000100	Sicher.Scheibe	Lock washer

Pos.	Teile-Nr.	Benennung	Denomination
32	0742 006427	Druckfeder	Pressure spring
33	0742 006431	Lippenring	Lip seal
34	0742 006433	Stützscheibe	Washer
35	0742 041964	Zylinderrohr	Cyl.tube
36	0742 041973	Kolbenstange	Piston rod
37	0742 041974	Kolben	Piston
38	9231 011147	6Kt.Mutter	Hexagonal nut
39	9792 001030	Reduz.Nippel	Reducer nipple
40	2460 000344	O-Ring	Rubber ring
41	9710 920011	Drosselventil	Throttle valve
42	0742 041677	Exzenterbolzen	Eccentric bolt
43	0742 041679	Stützrolle	Roll
44	0291 000347	Stützscheibe	Washer
45	0746 000557 A	Bolzen K (mit Pos.46-50)	Bolt cpl. (with pos.46-50)
46	0746 000659	Exzenterbolzen	Eccentric bolt
47	0746 000658	Seitenscheibe	Washer
48	0746 000659	Nadellager	Needle bearing
49	0911 000442	Schraube	Screw
50	0212 004841	Sicher.Ring	Safety ring
51	0223 000648	Gew.Stift	Treaded stud
52	9700 100049	Zylinder	Cylinder
53	0743 561140	Winkel	Angle
54	0742 006433	Stützscheibe	Washer
55	0742 042608	O-Ring	Rubber ring
56	0911 000675	Sicher.Ring	Safety ring
57	9202 002077	Zyl.Schraube	Cyl.head screw
58	9330 000067	Scheibe	Washer
59	0743 561160	Lasche	Shackle
60	9202 002067	Zyl.Schraube	Cyl.head screw



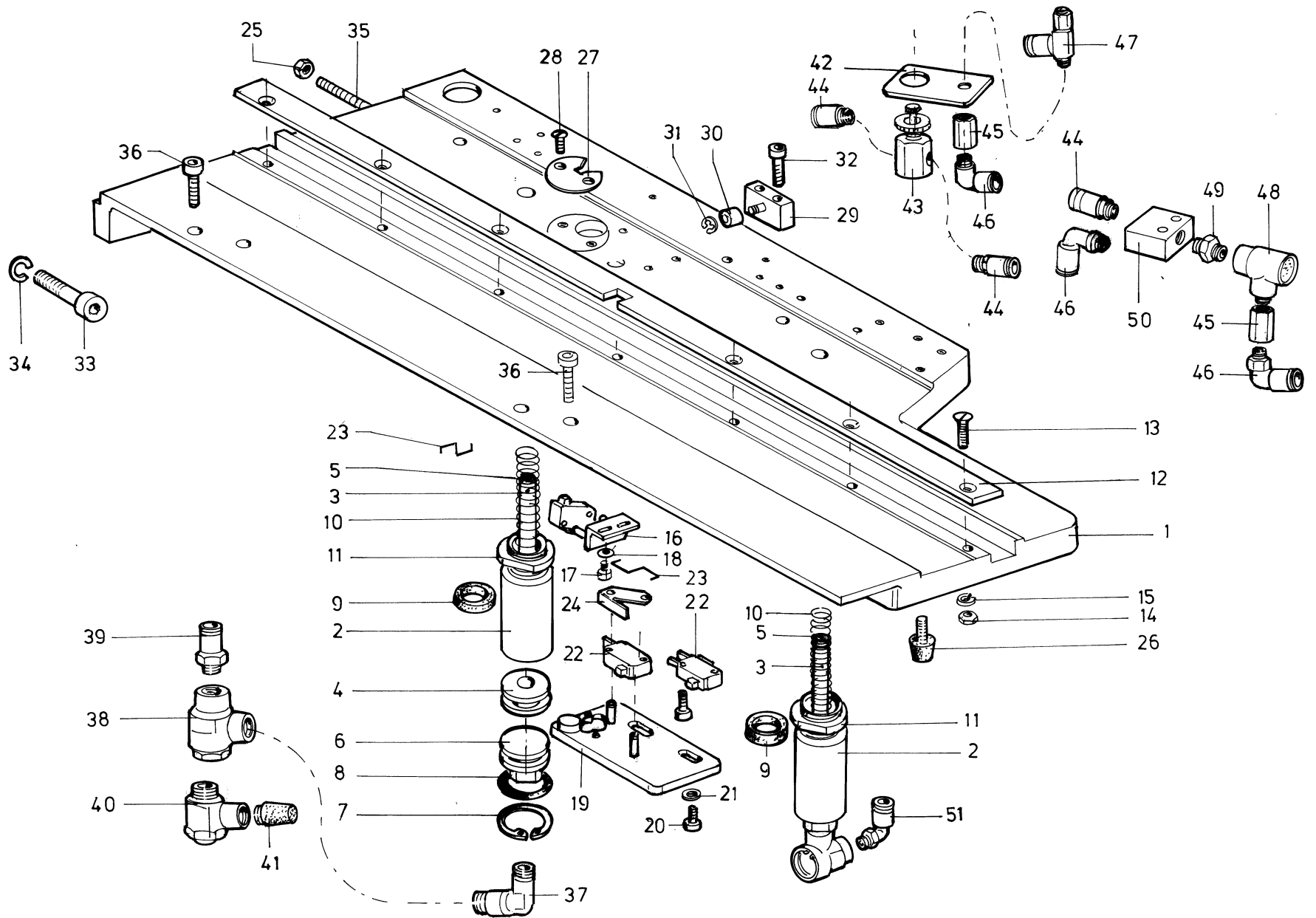
Pos.	Teile-Nr.	Benennung	Denomination
		KLEMMBOCK	CLAMPING BLOCK
1	0743 560990	Klemmbock	Clamping block
2	9202 002918	Zyl.Schraube	Cyl.head screw
3	9231 011147	6Kt.Mutter	Hexagonal nut
4	0841 560253	Schrittmotor	Step motor
0		(mit Pos.5-7)	(with pos.5-7)
5	0743 560563	Zahnriemenrad	Toothed belt wheel
6	9305 501310	Spannstift	Clamping pin
7	9800 580016	Motor	Motor
8	0999 211028	Zahnriemen	Toothed belt
9	0743 561033	Gabel	Fork
		(mit Pos.10),	(with pos.10)
10	9205 102608	Gew.Stift	Threaded stud
11	9301 102541	Zyl.Stift	Cyl.pin
12	0792 035257	Ritzel	Toothed wheel
13	9234 000087	6Kt.Mutter	Hexagonal nut
14	0743 561040	Kloben	Block
15	9202 002107	Zyl.Schraube	Cyl.head screw
16	0743 561050	Klemmstück	Clamping piece
17	9202 002107	Zyl.Schraube	Cyl.head screw
18	9131 200001	Energiekette	Energy komponente
19	9131 900001	Anschl.Element	Connection piece
20	0743 561110	Lasche	Shackle
21	9204 001258	Senkschraube	Countersunk screw
22	9203 313068	Senkschraube	Countersunk screw
23	0743 561100	Bef.Winkel	Fastening angle
24	9202 002107	Zyl.Schraube	Cyl.head screw
25	9234 000067	6Kt.Mutter	Hexagonal nut
26	0743 560910	Strebe	Prop
27	9202 002067	Zyl.Schraube	Cyl.head screw
28	9234 000057	6Kt.Mutter	Hexagonal nut
29	0742 041322	Welle	Shaft
30	0742 041325	Welle	Shaft
31	0742 041326	Ring	Ring

Pos.	Teile-Nr.	Benennung	Denomination
------	-----------	-----------	--------------



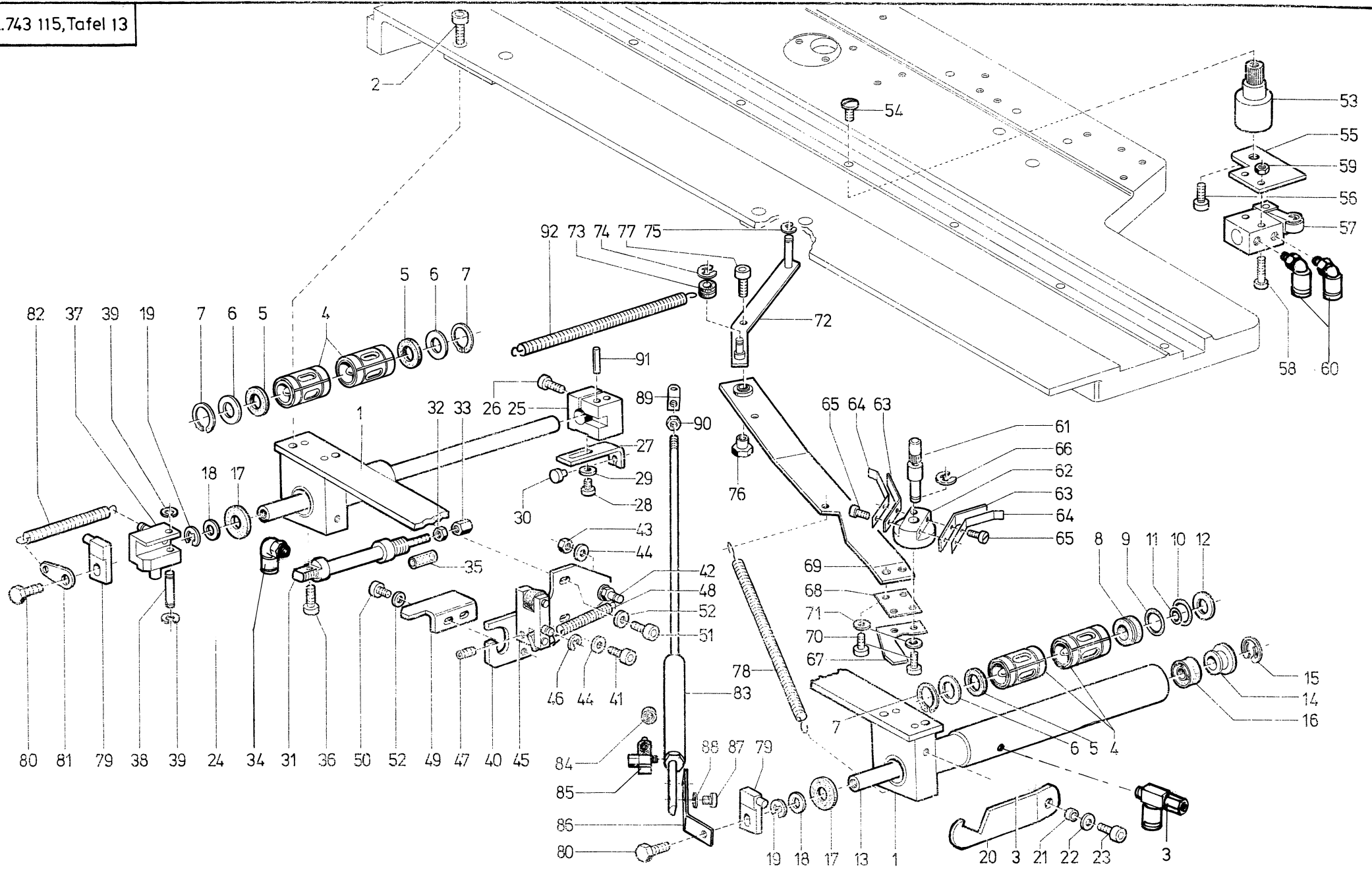
Pos.	Teile-Nr.	Benennung	Denomination
		ABDECKHAUBE	COVERING CAP
1	0743 561063	Abdeckhaube Kpl. (mit Pos.2)	Covering cap cpl. (with pos.2)
2	0002 008312 2000	Anti Dröhn- Platte	Special plate
3	9204 201658	Linsenschraube	Fillister head screw
4	0743 561070	Blende	screen blind
5	0743 561200	Bef.Winkel	Fastening angle
6	9202 002067	Zyl.Schraube	Cyl.head screw
7	9330 000087	Scheibe	Washer
8	9234 000067	6Kt.Mutter	Hexagonal nut
9	0743 561170	Bef.Winkel	Fastening angle
10	0743 561180	Buchse	Bushing
11	9204 201827	Linsenschraube	Fillister head screw
12	9204 201677	Linsenschraube	Fillister head screw
13	9202 002087	Zyl.Schraube	Cyl.head screw
14	9330 000087	Scheibe	Washer
15	9840 120029	Bef.Schelle	Fastening clip
16	0743 420093	Blasrohr	Blowing pipe
17	9790 316010	Stecknippel	Plug
18	0797 002016	Verschraubung	Plug
19	0002 008930 0070	Schlauch	Hose
20	9234 000067	6Kt.Mutter	Hexagonal nut
21	9710 001010	Ventil pneum.	Valve
22	9790 201000	Verschr.Wi.-E	Plug
23	0743 561220	Lasche	Shackle
24	0999 220764	Ventil	Valve
25	0999 240404	GD-Verschraubung	Coupling screw
26	9790 020010	T-Verbindung	T-Connection
27	9815 920020	Lichtschranke	Ligth barrier
28	9203 003078	Zyl.Schraube	Cyl.head screw
29	9840 120028	Schelle	Clip
30	9202 002087	Zyl.Schraube	Cyl.head screw

Pos.	Teile-Nr.	Benennung	Denomination
------	-----------	-----------	--------------



Pos.	Teile-Nr.	Benennung	Denomination
		STÜTZPLATTE	SUPPORTING PLATE
1	0742 042494	Stützplatte	Supporting plate
2	0742 042499 A	Zyl.Rohr	Cylinder tube
3	0742 042504	Kolbenstange	Piston rod
4	0742 042506	Kolben	Piston
5	0742 042509	Stopfen	Plug
6	0742 042510	Deckel	Top
7	0742 042511	Sicher.Ring	Safety ring
8	0933 078942	Runddichtring	Rubber ring
9	0741 000295	Lippenring	Lip seal
10	0742 042513	Druckfeder	Pressure spring
11	0742 006432	Mutter	Nut
12	0742 042531	Lasche	Shackle
13	0739 000582	Senkschraube	Countersunk screw
14	9231 110107	6Kt.Mutter	Hexagonal nut
15	0569 000956	Federscheibe	Spring ring
16	0742 042537	Winkel	Angle
17	9202 002063	Zyl.Schraube	Cyl.head screw
18	9330 000083	Scheibe	Washer
19	0743 561083	Rastplatte	Latching plate
20	9202 002893	Zyl.Schraube	Cyl.head screw
21	9330 000108	Scheibe	Washer
22	9815 510027	Microschalter	Micro switch
23	0742 021574	Draht	Wire
24	0744 040788	Federhebel	Spring lever
25	0216 000660	6Kt.Mutter	Hexagonal nut
26	0744 001339	Schwingmet.Puffer	Rubber buffer
27	0742 042563	Rastscheibe	Latch washer
28	9203 313658	Senkschraube	Countersunk screw
29	0742 042567	Lagerbock	Bearing block
30	0746 000847	Rolle	Roll
31	0211 000100 A	Sicher.Scheibe	Lock washer
32	9202 002918	Zyl.Schraube	Cyl.head screw
33	9202 003723	Zyl.Schraube	Cyl.head screw
34	MG43 000012	Federring	Spring ring

Pos.	Teile-Nr.	Benennung	Denomination
35	0742 042889	Gew.Stift	Threaded stud
36	9202 002483	Zyl.Schraube	Cyl.head screw
37	9792 102000	Winkelstück	Angle piece
38	0797 000418	Ventil entl.	Valve
39	9790 200001	Schl.Verschraubung	Hose coupling screw
40	9710 920022	Drossel,Ventil	Throttle ,valve
41	9710 982005	Schalldämpfer	Silencer
42	0743 056119 0	Platte	Plate
43	9710 550010	Drossel	Throttle, valve
44	9790 200000	Verschraubung	Hose coupling screw
45	9792 051010	Muffe	Fitting
46	9790 201000	Verschr.Winkel	Hose coupling screw
47	9710 920012	Drossel,Ventil	Throttle
48	9710 550010	Ventil	Valve
49	0797 002605	Red.Nippel	Double nipple
50	0556 014291	Oder-Baustein	Joining plate
51	9790 201001	Winkel,Verschr.	Plug

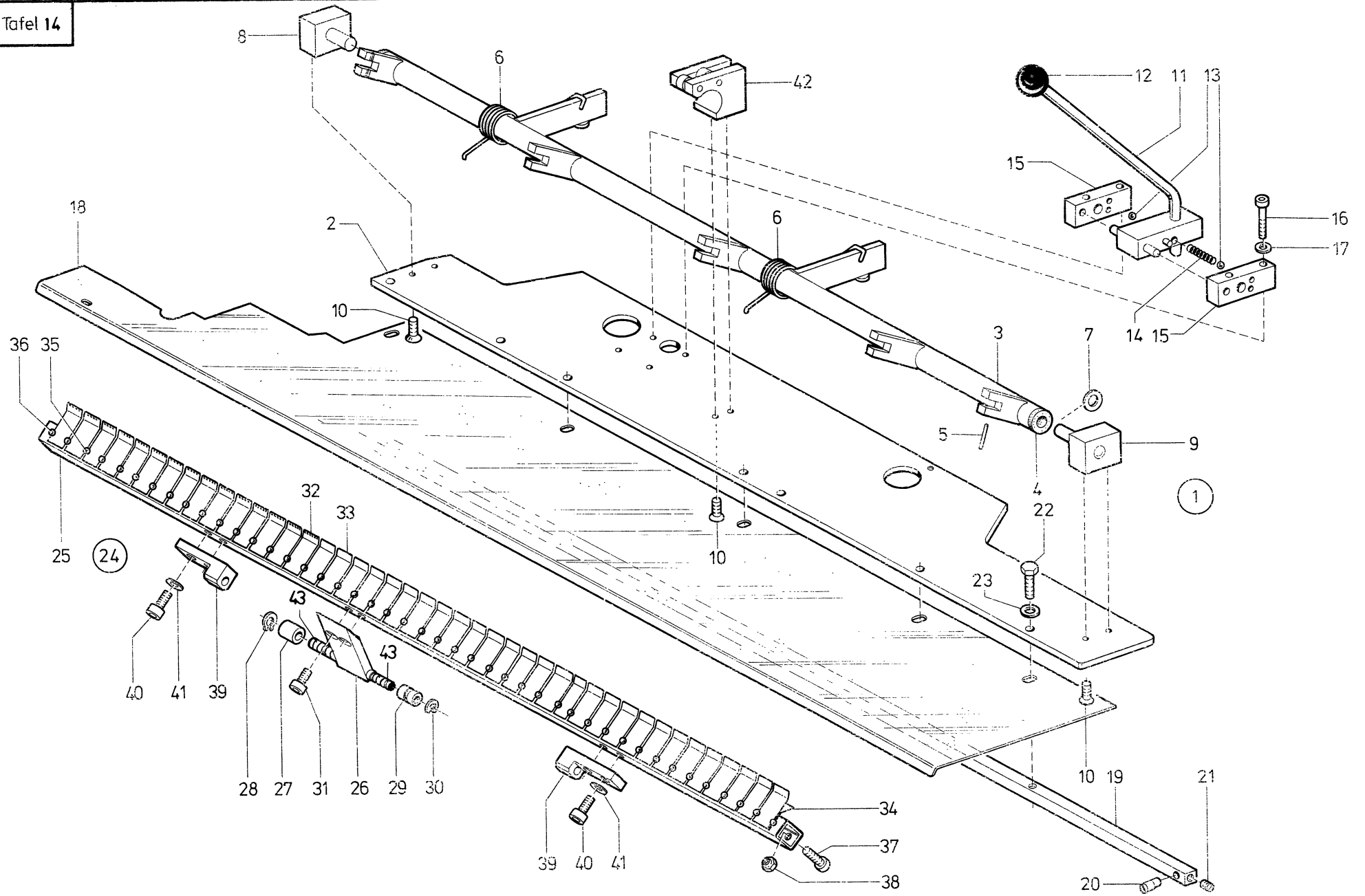


Pos.	Teile-Nr.	Benennung	Denomination
		TEILE FÜR STÜTZPLATTE	PARTS FOR SUPPORTING PLATE
1	0742 042587	Platte Kpl. (mit Pos.2)	Plate cpl. (with pos.2)
2	9202 002483	Zyl.Schraube	Cyl.head screw
3	9710 920012	L-Stecknippel	Plug
4	0746 000826	Kugelbüchse	Ball type nippl
5	0742 042603	Filtzteil	Felt
6	0742 042604	Scheibe	Washer
7	0742 002598	Sicher.Ring	Safety ring
8	0742 042606	Buchse	Bushing
9	0742 042608	O-Ring	Rubber ring
10	0742 042609	O-Ring	Rubber ring
11	0742 042610	O-Ring	Rubber ring
12	0742 042611	Scheibe	Washer
13	0742 000612 A	Kolbenstange	Piston rod
14	0742 042613	Kolben	Piston
15	9357 000080	Sicher.Scheibe	Circlip
16	0742 006431	Lippenring	Lip seal
17	0742 042857	Scheibe	Washer
18	0742 042616 A	Scheibe	Washer
19	0216 000656	Sicher.Scheibe	Circlip
20	0742 042617 A	Raste	Ratchet
21	0213 002038	Rolle	Roll
22	9330 000088	Scheibe	Washer
23	9202 002063	Zyl.Schraube	Cyl.head screw
24	0742 042635 A	Welle	Shaft
25	0742 042636	Kloben	Block
26	9202 002483	Zyl.Schraube	Cyl.head screw
27	0742 042640 A	Winkel	Angle
28	9202 002063	Zyl.Schraube	Cyl.head screw
29	9303 000087	Scheibe	Washer
30	0265 000177	Stopfen	Plug
31	0742 042647	Zylinder	Cylinder
32	9231 110058	6Kt.Mutter	Hexagonal nut
33	0739 005012	Mutter	Hexagonal nut

Pos.	Teile-Nr.	Benennung	Denomination
34	9790 201000	Schlauchtülle	Hose socket
35	0742 042651	Schlauch	Hose
36	9202 002083	Zyl.Schraube	Cyl.head screw
37	0742 042655	Kloben	Block
38	0742 042658	Stift	Pin
39	9357 000060	Sicher.Scheibe	Circlip
40	0742 042661	Kulisse	Crank
41	9202 002467	Zyl.Schraube	Cyl.head screw
42	0742 042663	Stift	Pin
43	9231 110108	6Kt.Mutter	Hexagonal nut
44	9330 000098	Scheibe	Washer
45	0742 042665	Hebel	Lever
46	9357 000060	Sicher.Scheibe	Circlip
47	9205 102213	Gew.Stift	Threaded stud
48	0569 001873	Zugfeder	Draw spring
49	0742 042669	Winkel	Angle
50	9202 002067	Zyl.Schraube	Cyl.head screw
51	9202 002077	Zyl.Schraube	Cyl.head screw
52	9330 000087	Scheibe	Washer
53	0742 042671	Bolzen	Bolt
54	0556 002588	Linsenschraube	Fillister head screw
55	0742 042673	Platte	Plate
56	9202 002467	Zyl.Schraube	Cyl.head screw
57	Z112 000611	3/2Wege-Ventil	Valve
58	9202 002388	Zyl.Schraube	Cyl.head screw
59	9231 110058	6Kt.Mutter	Hexagonal nut
60	9790 201000	Verschr.WI-E	Plug
61	0742 042732	Bolzen	Bolt
62	0742 042734 A	Scheibe	Washer
63	0742 042735 A	Lasche	Shackle
64	0742 042736 A	Blattfeder	Leaf Spring
65	9203 003653	Zyl.Schraube	Cyl.head screw
66	0744 003142	Sicher.Scheibe	Circlip
67	0742 042743	Nocken	Cam
68	0742 042744	Blattfeder	Leaf spring
69	0742 042746 A	Lasche	Shackle
70	9202 002467	Zyl.Schraube	Cyl.head screw

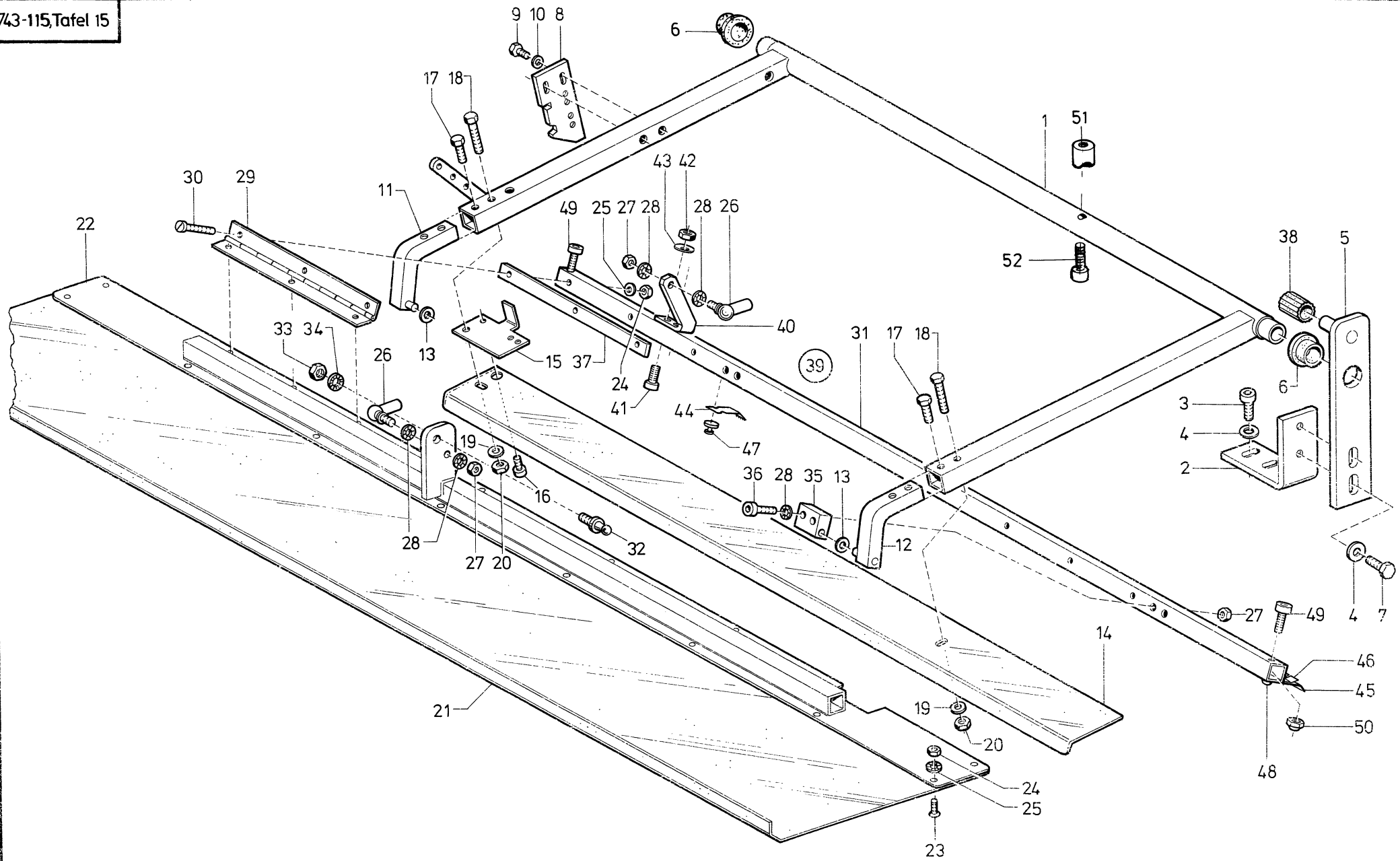
Pos.	Teile-Nr.	Benennung	Denomination
71	9330 000097	Scheibe	Washer
72	0742 042762 A	Lasche	Shackle
73	0742 045011	Rolle	Roll
74	9357 000050	Sicher.Scheibe	circlip
75	9357 000080	Sicher.Scheibe	Lock washer
76	0742 042767	Mutter	Nut
77	0560 001941	6Kt.Schraube	Hexagonal nut
78	0556 002029 B	Zugfeder	Draw spring
79	0742 042852 A	Halter	Holder
80	0746 050985	6Kt.Schraube	Hexagonal screw
81	0556 001240	Lasche	Shackle
82	0211 000455	Zugfeder	Draw spring
83	0742 042902	Zylinder Kpl. (mit Pos.84)	Cylinder cpl. (with pos.84)
84	0211 054075	Lippenring	Lip seal
85	9710 920011	Drosselventil	Throttle valve
86	0742 042914 A	Lasche	Shackle
87	9202 002067	Zyl.Schraube	Cyl.head screw
88	9330 000087	Scheibe	Washer
89	0742 042918	Schwenkstück	Pivot piece
90	9231 110107	6Kt.Mutter	Hexagonal nut
91	0742 041349	Stift	Pin
92	0744 003545	Zugfeder	Draw spring

Pos.	Teile-Nr.	Benennung	Denomination
------	-----------	-----------	--------------



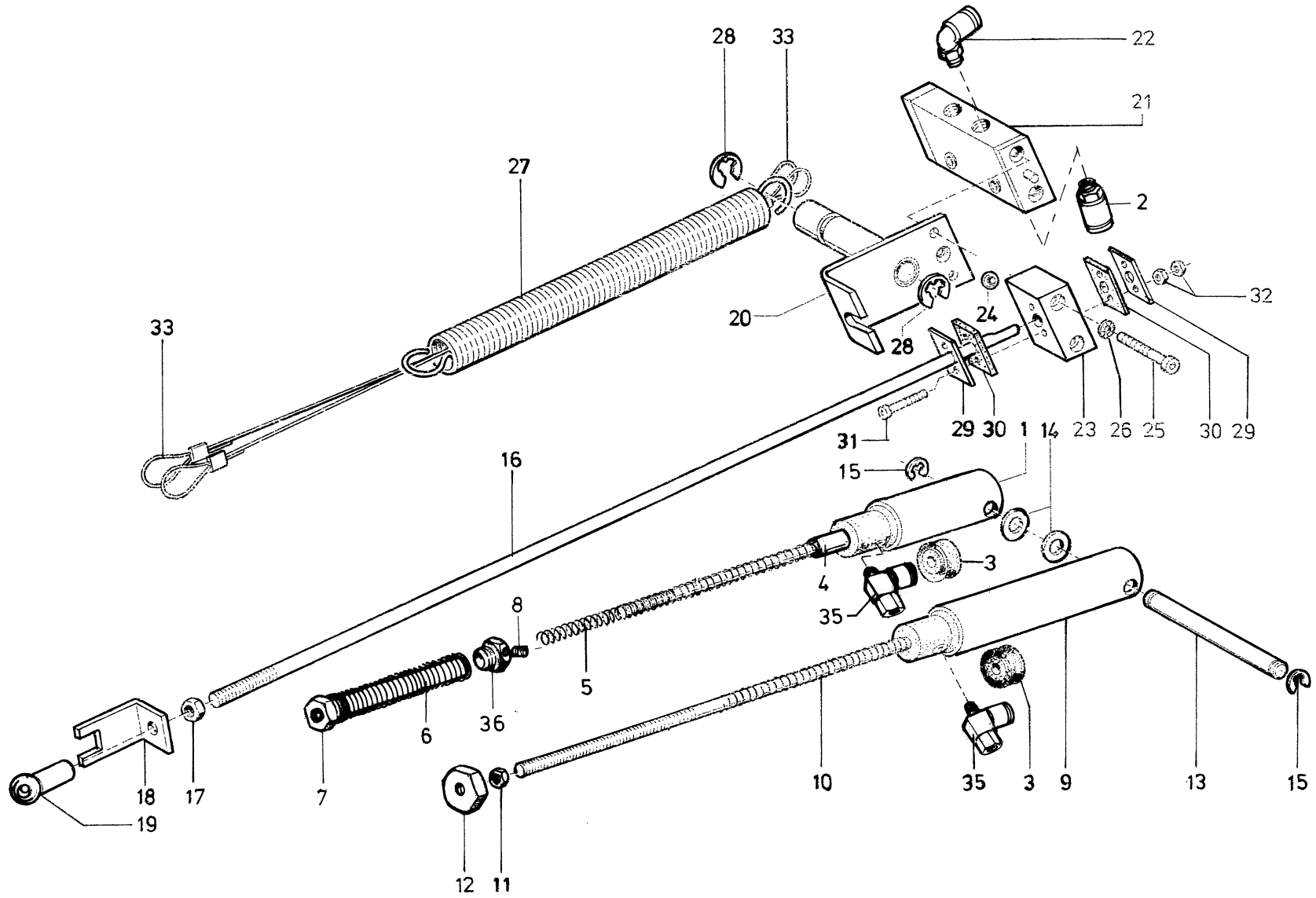
Pos.	Teile-Nr.	Benennung	Denomination
		HALTEEINRICHTUNG	HOLDING DEVICE
1	0743 410804	Halteeinrichtung Kpl. (mit Pos.2-21,42)	Holding device cpl. (with pos.2-21,43)
2	0742 042966	Platte	Plate
3	0742 042971	Halter Kpl. (mit Pos.4u.5)	Holder cpl. (with pos.4,5)
4	0742 001660	Buchse	Bushing
5	0216 000005	Stift	Pin
6	0742 001661	Drehfeder	Torsion spring
7	0211 050372 A	Scheibe	Washer
8	0742 043002	Lagerbock links	Pillow block left hand
9	0742 043003	Lagerbock rechts	Pillow block righthand
10	9203 313961	Senkschraube	Countersunk screw
11	0742 043013	Rasthebel Kpl. (mit Pos.12)	Latching lever cpl. (with pos.12)
12	0212 004876	Kugelknopf	Spherical button
13	0702 000210	Stahlkugel	Steel ball
14	0380 000267	Druckfeder	Pressure spring
15	0742 043028	Lagerbock	Pillow block
16	9202 002513	Zyl.Schraube	Zyl.head screw
17	0380 000289	Scheibe	Washer
18	0743 410810	Gleitblech	Sliding plate
19	0742 043056	Schiene	Rail
20	0742 043061	Exzenterbolzen	Eccentric bolt
21	0556 005040	Gew.Stift	Treaded stud
22	9201 113277	6Kt.Schraube	Hexagonal nut
23	9330 000108	Scheibe	Washer
24	0742 042863	Faltlippe Kpl. (mit Pos.25-43)	Folding lip cpl. (with pos.25-43)
25	0742 042864 A	Rohr	Tube
26	0742 042870	Kloben	Block
27	0742 041524	Nadellager	Needle bearing
28	9352 000060	Sicher.Ring	Safety ring
29	0742 045011	Rolle	Roll
30	9357 000050	Sicher.Scheibe	Circlip

Pos.	Teile-Nr.	Benennung	Denomination
31	0744 001509	Zyl.Schraube	Cyl.head screw
32	0742 042874 A	Blattfeder	Leaf spring
33	0742 042875 A	Blattfeder	Leaf spring
34	0742 042877	Blattfeder	Leaf spring
35	0742 042878	Knopf	Button
36	0742 042879	Knopf	Button
37	9202 002483	Zyl.Schraube	Cyl.head screw
38	9234 000057	6Kt.Mutter	Hexagonal nut
39	0742 042881 A	Lagerbock	Pillow bock
40	0744 001509	Zyl.Schraube	Cyl.head screw
41	0569 000956	Federscheibe	Spring washer
42	0742 043032	Stützbock	Support block
43	9205 102208	Gew.Stift	Threaded stud



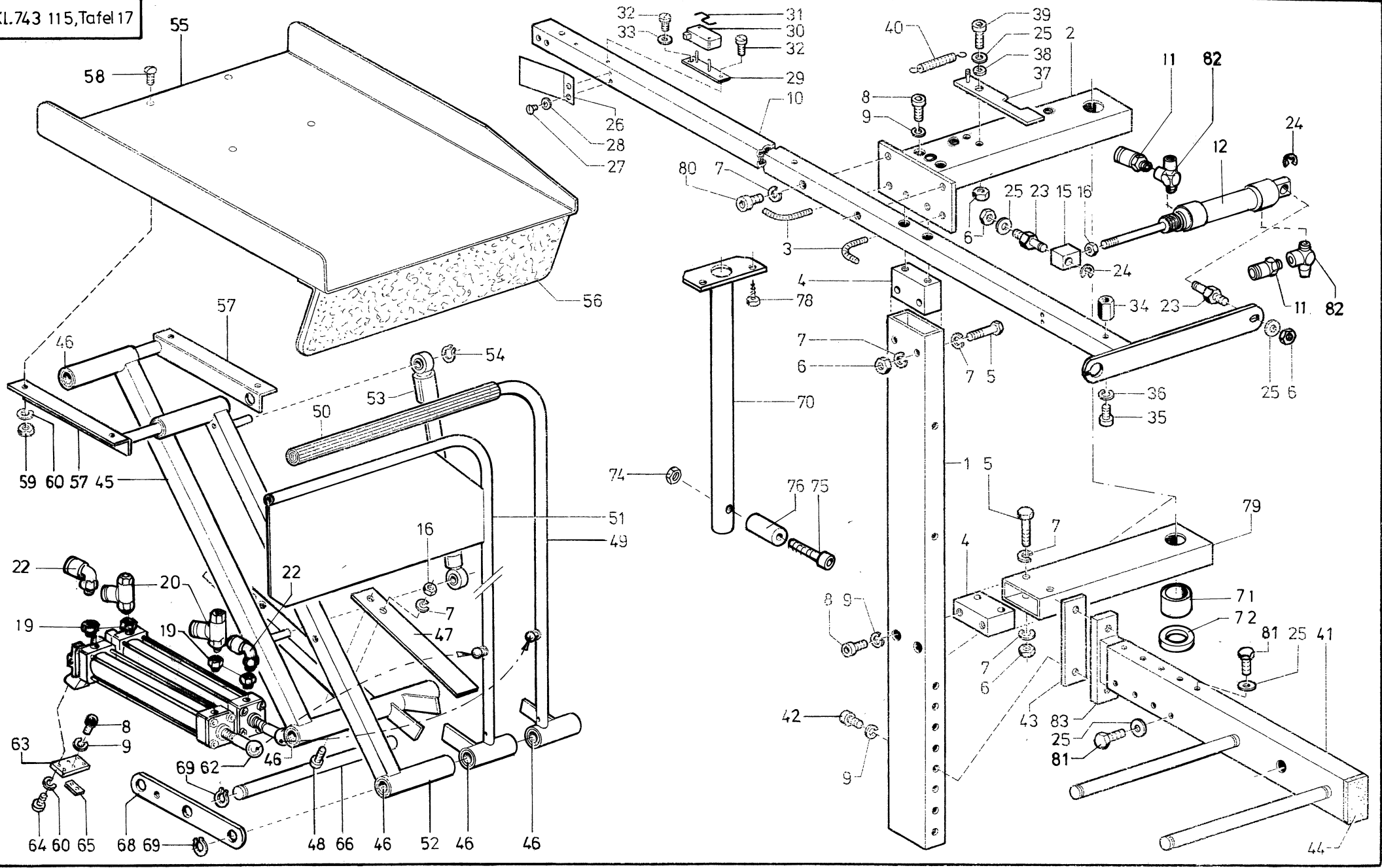
Pos.	Teile-Nr.	Benennung	Denomination
		SCHWENKARM	SWINGING ARM
1	0742 043162	Schwenkarm	Swinging arm
2	0742 043177	Winkel	Square
3	9202 002907	Zyl.Schraube	Cyl.head screw
4	9330 000107	Scheibe	Washer
5	0742 043181	Lasche	Shackle
6	0742 043183	Buchse	Bushing
7	9201 113277	6Kt.Schraube	Hexagonal screw
8	0742 043192	Raste	Ratchet
9	9201 112467	6Kt.Schraube	Hexagonal screw
10	9330 000087	Scheibe	Washer
11	0742 043212	Halter links	Left holder
12	0742 043213	Halter rechts	Right holder
13	9330 000097	Scheibe	Washer
14	0742 043218	Abdeckung	Covering
15	0742 043219	Lasche	Shackle
16	9202 002067	Zyl.Schraube	Cyl.head screw
17	9201 112867	6Kt.Schraube	Hexagonal screw
18	9201 112937	6Kt.Schraube	Hexagonal screw
19	9330 000097	Scheibe	Washer
20	9231 110107	6Kt.Mutter	Hexagonal nut
21	0742 043272	Klappe	Flap of flap table
22	0742 043274	Stützblech	Supporting plate
23	0933 000352	Senkschraube	Countersunk screw
24	9231 110038	6Kt.Mutter	Hexagonal nut
25	0739 000298	Zahnscheibe	Tooth lock washer
26	9357 200001	Winkelgelenk	Angle joint
27	9231 110107	6Kt.Mutter	Hexagonal nut
28	0557 000111	Zahnscheibe	Tooth lock washer
29	0742 043287	Stangenscharnier	Piano hinge
30	9203 003138	Zyl.Schraube	Cyl.head screw
31	0742 043236 A	Rohr	Tube
32	9357 200056	Kugelbolzen	Ball pin
33	9231 110127	6Kt.Mutter	Hexagonal nut
34	0211 000609	Zahnscheibe	Tooth lock washer

Pos.	Teile-Nr.	Benennung	Denomination
35	0742 043247	Lagerbock	Pillow block
36	9202 002538	Zyl.Schraube	Zyl.head screw
37	0742 043288	Lasche	Flanch
38	0002 007106 1350	Schutzschlauch	Protective hose
39	0742 043233	Faltlippe Kpl. (mit Pos.27,28,31,35,36,40-40))	Folding Lip Cpl. With pos.27,28,31,35.36.,40-50
40	0742 432238	Hebel	Lever
41	0570 000912	Zyl.Schraube	Cyl.haed screw
42	0569 001895	6Kt.Mutter	Hexagonal nut
43	0569 000956	Federscheibe	Spring washer
44	0742 042874 A	Blattfeder	Leaf spring
45	0742 042875 A	Blattfeder	Leaf spring
46	0742 042877	Blattfeder	Leaf spring
47	0742 042878	Knopf	Button
48	0742 042879	Knopf	Button
49	9202 001698	Zyl.Schraube	Cyl.head screw
50	9234 000057	6Kt.Mutter	Hexagonal nut
51	0743 490180	Bolzen	Bolt
52	9202 002927	Zyl.Schraube	Cyl.head screw



Pos.	Teile-Nr.	Benennung	Denomination
		ZYLINDER	CYLINDER
1	9700 100062	Zylinder Kpl. (mit Pos.2,3)	Cylinder cpl. (with pos.2,3)
2	9790 200000	Schlauchverschraubung GD-E	Plug
3	0746 001547	Lippenring	Lip seal
4	0558 000674	Hülse	Sleeve
5	0742 043332	Druckfeder	Pressure spring
6	0742 043336 A	Zugfeder	Draw spring
7	0743 540123	Gew.Buchse	Insert nut
8	9205 102158	Gew.Stift.	Threaded stud
9	9700 100063	Zylinder Kpl.	Cylinder cpl.
10	0742 043382	Druckfeder	Pressure spring
11	9231 110107	6Kt.Mutter	Hexagonal nut
12	0742 043383	6Kt.Mutter	Hexagonal nut
13	0742 043388	Bolzen	Bolt
14	9330 000127	Scheibe	Washer
15	0744 003142	Sicher.Scheibe	Circlip
16	0742 043394	Schaltstange	Sliding selector shaft
17	9231 110127	6Kt.Mutter	Hexagonal nut
18	0742 043396	Winkel	Angle
19	9357 200106	Kugelpfanne	Ball socket
20	0742 043412	Winkel	Square
21	0797 000008	Ventil	Valve
22	9790 201001	L-Verschraubung	L-coupling screw
23	0742 043421	Führungskloben	Guide block
24	0551 000806	Kugel	Ball
25	9202 002388	Zyl.Schraube	Cyl.head screw
26	9333 000090	Zahnscheibe	Tooth lock washer
27	0742 043426	Zugfeder	Draw spring
28	9357 000100	Sicher.Scheibe	Circlip
29	0742 043431	Lasche	Shackle
30	0742 043432	Filtteil	Felt
31	9202 001728	Zyl.Schraube	Cyl.head screw
32	9231 110038	6Kt.Mutter	Hexagonal nut
33	0742 043441	Zugseil	Traction cable

Pos.	Teile-Nr.	Benennung	Denomination
35	9710 920011	Drosselventil	Throttle valve
36	0743 540110	Gew.Buchse	Treaded bush

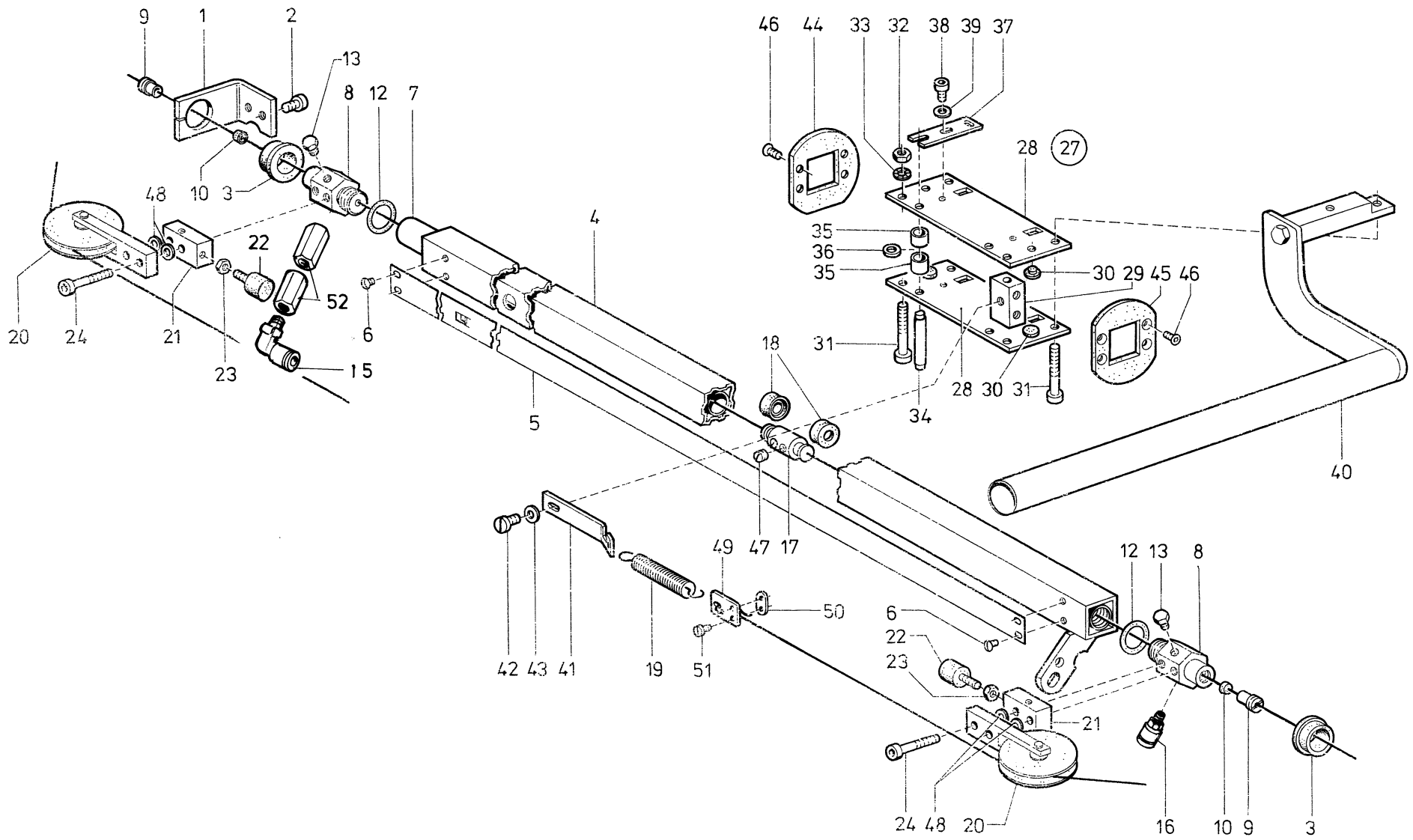


Pos.	Teile-Nr.	Benennung	Denomination
		STAPLER	STACKER
1	0742 044106	Holm	Stringer
2	0742 044108	Schwenkarm	Swinging arm
3	0742 021556	Zugfeder	Draw spring
4	0744 001013	Rohrverbinder	Tube joint
5	0720 000607	6Kt.Schraube	Hexagonal screw
6	9231 110137	6Kt.Mutter	Hexagonal nut
7	0725 000520 B	Federring	Spring ring
8	9202 002897	Zyl.Schraube	Cyl.head screw
9	0744 001017	Federring	Spring ring
10	0742 044155	Ständer	Stay
11	9790 200001	Verschraubung	Hose coupling screw
12	9700 200650	Zylinder	Cylinder
15	0742 021486	Bef.Kloben	Block
16	9231 011138	6Kt.Mutter	Hexagonal nut
19	9792 001070	Red.Nippel	Double nipple
20	9200 000011	Drosselventil	Throttle valve
21	9710 920012	Drossel	Throttle
22	9790 201001	Lverschraubung	L-Coupling screw
23	0742 021494	Bolzen	Bolt
24	0744 003142	Sicher.Scheibe	Circlip
25	9330 000127	Scheibe	Washer
26	0742 021528	Blattfeder	Leaf spring
27	1001 019130	Linsenschraube	Fillister head screw
28	0569 001895	Scheibe	Washer
29	0742 021571	Platte	Plate
30	9815 510027	Basisschalter	Base switch
31	0742 021574	Sicher.Draht	Safety wire
32	0739 000297	Zyl.Schraube	Cyl.head screw
33	9330 000067	Scheibe	Washer
35	9202 002873	Zyl.Schraube	Cyl.head screw
36	0569 002773	Federring	Spring ring
37	0743 420063	Raste	Ratchet
38	0569 006995	Ring	Ring
39	0742 005098	Zyl.Schraube	Cyl.head screw

Pos.	Teile-Nr.	Benennung	Denomination
40	0556 001155	Zugfeder	Draw spring
41	0742 044482	Rohr	Tube
42	0911 000376	Zyl.Schraube	Cyl.head screw
43	0742 044490	Lasche	Shackle
44	0718 011043	Lamellenstopfen	Plug
45	0742 021671 A	Hebel Kpl. (mit Pos.46)	Lever cpl. (with pos.46)
46	0742 021674	Buchse	Bush
47	0742 021678	Blattfeder	Leaf spring
48	9202 023288	Zyl.Schraube	Cyl.head screw
49	0742 044503	Stoffklemme kpl. (mit Pos.46,50)	Cloth clamping device (with pos.46,50)
50	0742 044510	Schlauch	Hose
51	0742 044517	Stoffklemme kpl. (mit Pos.46)	Cloth clamping device cpl. (with pos.46)
52	0742 021723	Hebel Kpl. (mit Pos.46)	Lever cpl. (with pos.46)
53	0742 021734	Stoßdämpfer	Shock absorber
54	0744 022395	Greifring	Gripping ring
55	0742 044553	Stoffauflage kpl. (mit Pos.56)	Material feed board cpl. (with pos.56)
56	0742 044558	Belag	Coating
57	0742 021777	Winkel	Square
58	0216 000364	Linsenschraube	Fillister head screw
59	0211 003028	6Kt.Mutter	Hexagonal nut
60	0744 001131	Federring	Spring ring
61	0742 021791	Zylinder Kpl. (mitPos.62)	Cylinder cpl. (with pos.62)
62	0742 003255	Kugelpfanne	Ball socket
63	0742 021801	Platte	Plate
64	9202 002893	Zyl.Schraube	Cyl.head screw
65	0742 044586	Lasche	Shackle
66	0742 021652	Bolzen	Bolt
68	0742 021653	Lasche	Shackle
69	Z112 000224	Sicher.Ring	Circlip
70	0794 013226	Halterrohr	Holding tube
71	0742 007353	Buchse	Bushing

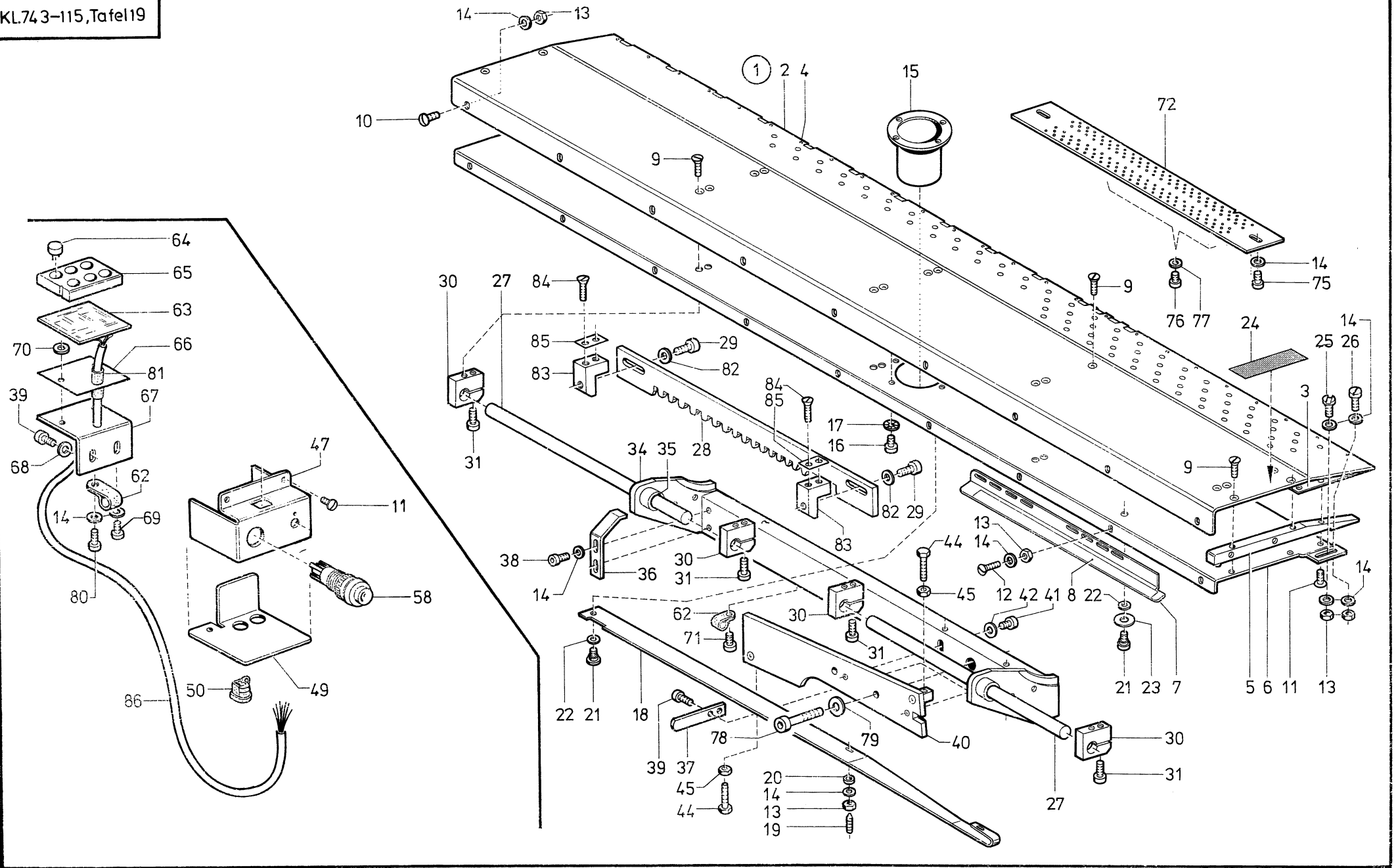
Pos.	Teile-Nr.	Benennung	Denomination
72	0742 007339	Ring	Ring
74	9231 110147	6Kt.Mutter	Hexagonal nut
75	9202 003807	Zyl.Schraube	Cyl.head screw
76	0743 420080	Buchse	Bushing
78	9206 200097	Blechschraube	Screw
79	0743 420030	Rohr	Tube
80	9202 003307	Zyl.Schraube	Cyl.head screw
81	9201 113717	6Kt.Schraube	Hexagonal screw
82	9710 920022	Drosselventil	Throttle valve
83	0742 044485	Halter	Carrier

Pos.	Teile-Nr.	Benennung	Denomination
------	-----------	-----------	--------------



Pos.	Teile-Nr.	Benennung	Denomination
		AUSSTREIFEINRICHTUNG	STRIPPING DEVICE
1	0742 021414	Haltewinkel	Supporting angle
2	9202 002467	Zyl.Schraube	Cyl.head screw
3	0744 021695	Buchse	Bush
4	0742 021421	Rohr	Tube
5	0742 021427	Federband	Spring leaf
6	0933 063984	Linsenschraube	Fillister head screw
7	0742 021431	Zyl.Rohr	Cyl.-tube
8	0742 021432	Anschlußstück	Fitting
9	0742 021439	Schraube	Screw
10	0742 021438	Lippenring	Lip seal
12	0246 002576	O-Ring	Rubber ring
13	0570 001847	Blindstopfen	Blind plug
15	9790 201000	Verschraubung	Coupling screw
16	9790 200000	Schlauchtülle	Hose nozzle
17	0742 021441 A	Kolben Kpl. (mit Zugseil u. Pos.18,47)	Piston cpl. (with Piston and 18,47)
18	0246 002566	Lippenring	Lip seal
19	0742 021448	Zugfeder	Draw spring
20	0742 021451	Rolle	Roll
21	0742 021458	Distanzstück	Distanc piece
22	0742 021459	Gummipuffer	Rubber buffer
23	9231 110058	6Kt.Mutter	Hexagonal
24	9202 002513	Zyl.Schraube	Cyl.head screw
27	0742 044272	Laufwagen Kpl. (mit Pos.28-46)	Running carriage cpl. (with Pos.28-46)
28	0742 021503 A	Lasche	Shackle
29	0742 021504	Abstandshalter	Spacer
30	0933 010848	Gleitscheibe	Slide rail
31	0742 021510	Zyl.Schraube	Cyl.head screw
32	9231 110107	6Kt.Mutter	Hexagonal nut
33	0557 000111	Zahnscheibe	Tooth loock washer
34	0742 021511 A	Stift	Pin
35	0570 000777	Nadelkranz	Needle collar
36	Z123 000205	Distanzbuchse	Distanc bush

Pos.	Teile-Nr.	Benennung	Denomination
37	0742 021514	Lasche	Shackle
38	9202 002057	Zyl.Schraube	Cyl.head screw
39	9330 000087	Scheibe	Washer
40	0742 044301	Ausstreifer	Stripper
41	0742 021517	Lasche	Shackle
42	9203 003948	Zyl.Schraube	Cyl.head screw
43	9330 000098	Scheibe	Washer
44	0742 021522	Schaltscheibe	Indexing plate
45	0742 021523	Schaltscheibe	Indexing plate
46	0939 002500	Senkschraube	Countersunk screw
47	0223 000648	Gew.Stift	Treaded stud
48	9330 000097	Scheibe	Washer
49	0742 021445 A	Lasche	Shackle
50	0227 000596	Lasche	Shackle
51	0739 000297	Zyl.Schraube	Cyl.head screw
52	9792 050010	Muffe	Part



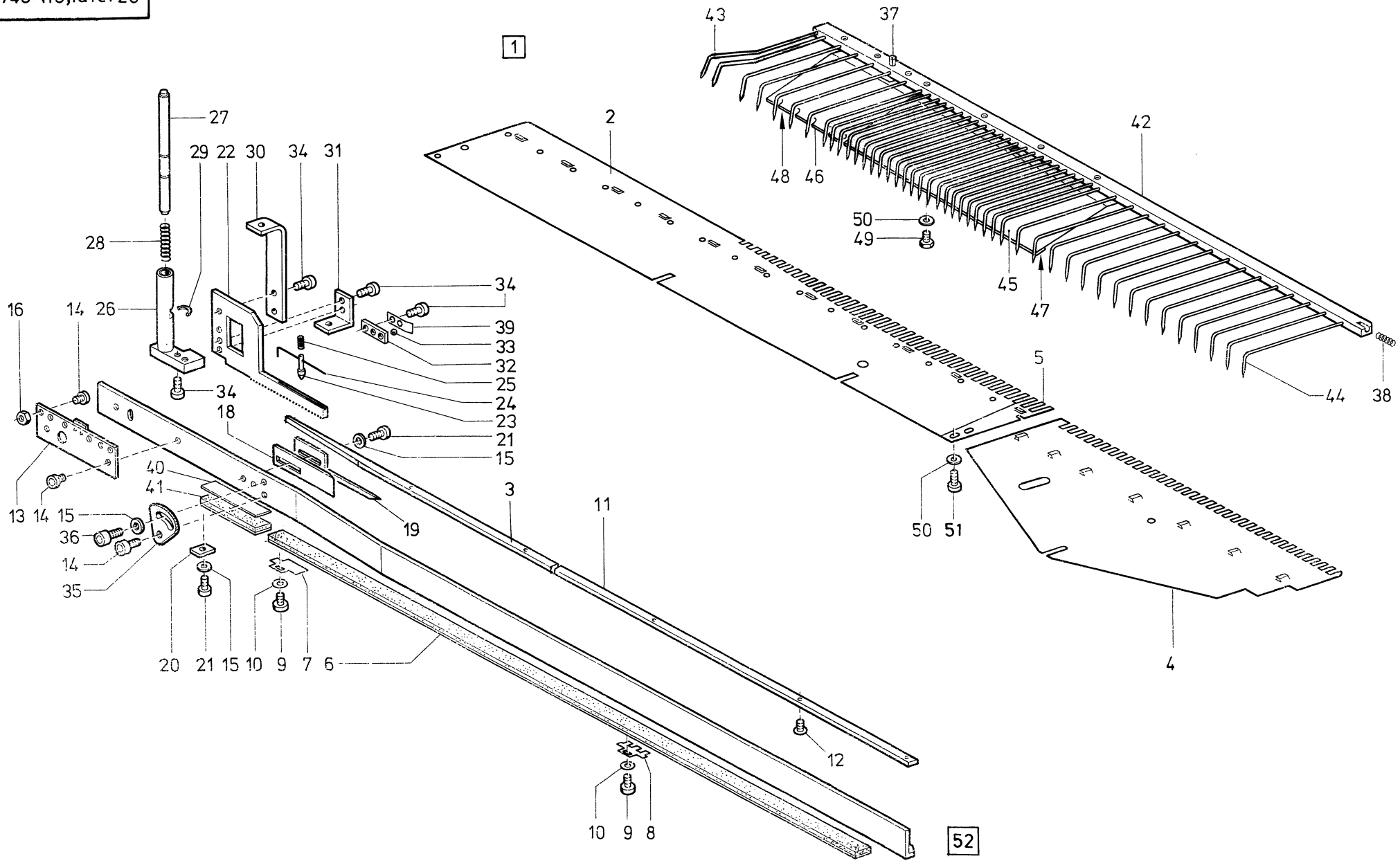
Pos.	Teile-Nr.	Benennung	Denomination
		FALTTISCH	FOLDING TABLE
1	0743 510014	Faltisch Kpl.	Folding table cpl.
2	0742 046505	Lochblech (mit Pos.3,4)	Perforated plate (with pos.3,4)
3	0742 046508	Blech	Plate
4	0718 012786	Niet	Rivet
5	0742 046512	Zwischenstück	Distance piece
6	0742 046514	Blech	Plate
7	0742 046520	Skala kpl. (mit Pos.8)	Scala cpl. (with pos.8)
8	0742 046522	Skala(Folie)	Scala(film)
9	9225 201810	Senkschraube	Countersunk screw
10	0219 000353	Linsenschraube	Fillister head screw
11	1001 019130	Linsenschraube	Fillister head screw
12	0556 000080	Linsenschraube	Fillister head screw
13	9231 110057	6Kt.Mutter	Hexagonal nut
14	9330 000087	Washer	Scheibe
15	0742 046533	Rohrstutzen	Socket piece
16	9202 002067	Zyl.Schraube	Cyl.head screw
17	9333 000090	Zahnscheibe	Tooth look washer
18	0742 046541	Blattfeder	Leaf spring
19	0246 000762	Gew.Stift	Treaded stud
20	0219 000352	Buchse	Bushing
21	0216 000155	Ansatzschraube	Shoulder screw
22	9330 200098	Scheibe	Washer
23	0244 000401	Scheibe	Washer
24	0742 046553	Schild	Name plate
25	0742 046554	Zyl.Schraube	Cyl.head screw
26	9203 113681	Zyl.Schraube	Cyl.head screw
27	0742 046595	Welle	Shaft
28	0742 046599	Raste	Ratched
29	9330 000098	Zyl.Schraube	Cyl.head screw
30	0742 046601	Haltekloben	Retaining block
31	0746 001212	Zyl.Schraube	Cyl.head screw
34	0742 046643 A	Stütze Kpl.	Stay cpl.

Pos.	Teile-Nr.	Benennung	Denomination
		(mit Pos.35)	(with pos. 35)
35	0742 046656	Buchse	Bush
36	0742 046662 A	Winkel	Angle
37	0742 046664	Lasche	Shackle
38	9202 002067	Zyl.Schraube	Cyl.head screw
39	0744 050344	Zyl.Schraube	Cyl.head screw
40	0742 046669	Lasche	Shackle
41	9202 002877	Zyl.Schraube	Cyl.head screw
42	9330 000107	Scheibe	Washer
44	9202 112938	6Kt.Schraube	Hexagonal screw
45	9202 003327	6Kt.Mutter	Hexagonal nut
47	0742 046695	Halteblech	Retaining plate
49	0742 046699	Winkel	Square
50	0798 001606	Kabeldurchführung	Cable duct
58	0721 000179	Drucktaster (rot)	Press button switch (red)
62	9421 010318	Schelle	Clip
63	9850 743053	Leiterplatte	Printed board assembly
64	9815 710002	Inductivegeber	Inductive transmitter
65	0742 046739	Kodierplatte	Encoding plate
66	0742 046741	Platte	Plate
67	0742 046744	Winkel	Angle
68	9330 000097	Scheibe	Washer
69	9203 003677	Zyl.Schraube	Cyl.head screw
70	9312 000130	Zwischenring	Distance ring
71	9203 003648	Zyl.Schraube	Cyl.head screw
72	0742 046753	Kodierplatte	Encoding plate
75	9203 003667	Zyl.Schraube	Cyl.head screw
76	9203 003638	Zyl.Schraube	Cyl.head screw
77	0265 008746	Scheibe	Washer
78	9202 003338	Zyl.Schraube	Cyl.head screw
79	9330 000127	Scheibe	Washer
80	0216 000046	Zyl.Schraube	Cyl.head screw
81	0002 007106 1100	Schlauch	Hose
82	9330 000098	Scheibe	Washer
83	0742 046602	Haltekloben	Retaining block
84	9225 201820	Senkschraube	Countersunk screw
85	0742 046605	Lasche	Shackle

Tafel/ Table: 019

Pos.	Teile-Nr.	Benennung	Denomination
86	9840 301052	Leitung	Cable

Pos.	Teile-Nr.	Benennung	Denomination
------	-----------	-----------	--------------

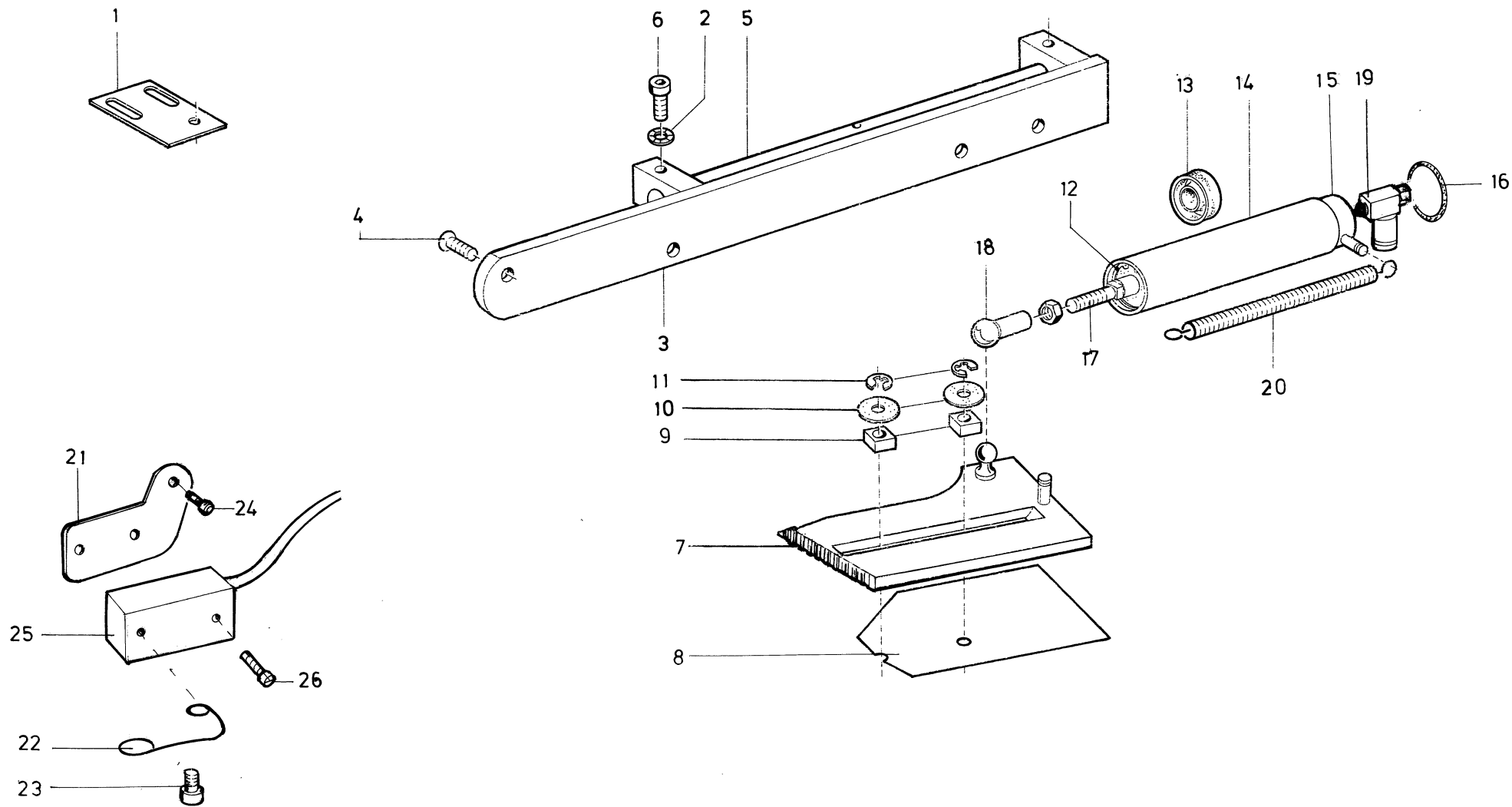


Pos.	Teile-Nr.	Benennung	Denomination
		FALTBLECH	FOLDING PLATE
1	0743 547514	Faltblech kpl. (mit Pos.2-5) für Abnäher 160-310mm	Folding plate cpl. (with pos.2-5) for darts 160-310mm
1	0743 547524	Faltblech Kpl. (mit Pos.2-5) für Abnäher 180-330mm	Folding plate cpl. (with pos.2-5) for darts 180-330mm
1	0743 547534	Faltblech Kpl. (mit Pos.2-5) für Abnäher 200-350mm	Folding plate cpl. (with pos.2-5) for darts 200-350mm
1	0743 547544	Faltblech Kpl. (mit Pos.1-5) Für Abnäher 220-370mm	Folding plate cpl. (with pos.1-5) for darts 200-370mm
2	0743 540010	Faltblech links (160-310mm Länge)	Folding plate left hand (160-310mm length)
2	0743 540030	Faltblech links (180-330mm Länge)	Folding plate left hand (180-330mm length)
2	0743 540050	Faltblech links (200-350mm Länge)	Foldingplate lleft hand (200-350mm length)
2	0743 540070	Faltblech links (220-370mm Länge)	Folding plate left hand (220-370mm length)
3	0743 410720	Führung	Guidance
4	0743 540020	Faltblech,rechts (160-310mmLänge)	Folding plate right hand (160-310mm length)
4	0743 540040	Faltblech,rechts (180-330mmLänge)	Folding plate right hand (180-330mm length)
4	0743 540060	Faltblech,rechts (200-350mm Länge)	Folding plate right hand (200-350mm length).
4	0743 540080	Faltblech rechts (220-370mm Länge)	Folding plate right hand (220-370mm length)
5	0743 540090	Faltblech	Folding plate
6	0742 047208	Belag	Coating
7	0742 047212	Blattfeder	Leaf spring
8	0742 047213	Blattfeder	Leaf spring
9	9203 003028	Zyl.Schraube	Cyl.head screw

Pos.	Teile-Nr.	Benennung	Denomination
10	9330 000068	Scheibe	Washer
11	0743 410710	Führung	Guidance
12	0911 000339	Linsenschraube	Fillister head screw
13	0742 047232	Lasche	Shackle
14	9202 002057	Zyl.Schraube	Cyl.head screw
15	9330 000068	Scheibe	Washer
16	9231 110058	6Kt.Mutter	Hexagonal nut
18	0742 047249	Blech	Plate
19	0742 047250	Nocken	Cam
20	0742 047252	Gleitstück	Sliding piece
21	9202 002063	Zyl.Schraube	Cyl.head screw
22	0742 047294	Kammklemme	Combing clamp
23	0742 047296	Bolzen	Bolt
24	0742 047299	Sicher.Draht	Safety wire
25	0558 006269	Druckfeder	Pressure spring
26	0742 047303	Führung	Guidance
27	0742 047312	Bolzen	Bolt
28	0742 001907	Druckfeder	Pressure spring
29	0742 001908	Halbmondring	Crescent ring
30	0742 047318	Winkel	Angle
31	0742 047319	Winkel	Angle
32	0742 047321	Lasche	Shackle
33	0211 000568	Kugel	Ball
34	9202 002063	Zyl.Schraube	Cyl.head screw
35	0793 002764	Anschlag	Stop
36	9202 002063	Zyl.Schraube	Cyl.head screw
37	0558 000786	Spannhüse	Clamping sleeve
38	0742 001689	Druckfeder	Pressure spring
39	0742 001917	Blattfeder	Leaf spring
40	0742 047220	Platte	Plate
41	0742 047217	Belag	Coating
42	0743 410733	Stoffklammer	Cloth clamping
43	0742 047376	Haltekralle	Claw
44	0742 047377	Haltekralle	Claw
45	0742 047385	Blattfeder (mit Pos.47)	Leaf spring (with pos.47)
46	0742 047382	Blattfeder	Leaf spring

Pos.	Teile-Nr.	Benennung	Denomination
		(mit Pos.48)	(with pos.48)
47	0002 083235 600	Belag(Webbaumbelag)	Coating
48	0002 083235 600	Belag	Coating
49	9201 112458	6Kt.Schraube	Hexagonal screw
50	9330 000087	Scheibe	Washer
51	9202 002063	Zyl.Schraube	Cyl.head screw
52	0743 410404	Führ.Schiene Kpl. (für 1Spitzigen Abnäher (mit Pos.6-42)	Guide rail cpl. (for one -point darts) (with pos.6-42)
52	0743 410504	Führ.Schiene Kpl. (für 2 Spitzige Abnäher) (mit Pos.6-9,13-16,19-33,35 (37-40,43-46,49,50)	Guide rail cpl. (for two-point darts) (with pos.6-9,13-16,19-33,35) (37-40,43-46,49,50)

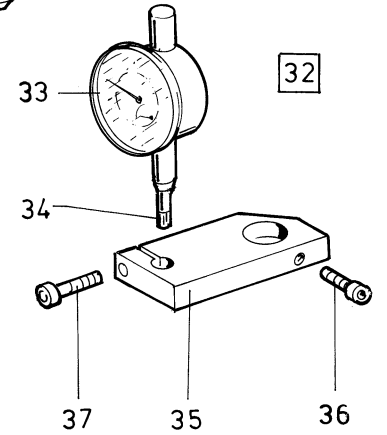
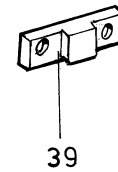
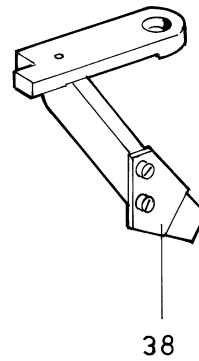
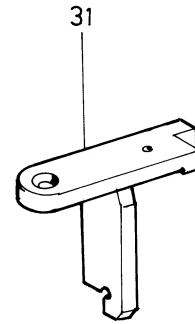
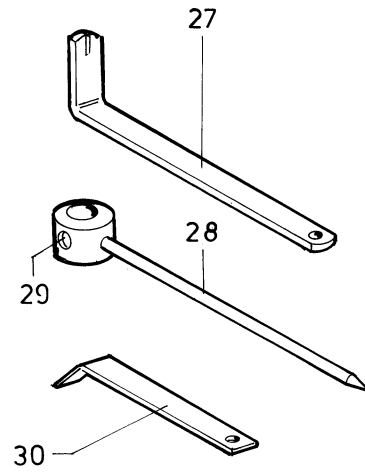
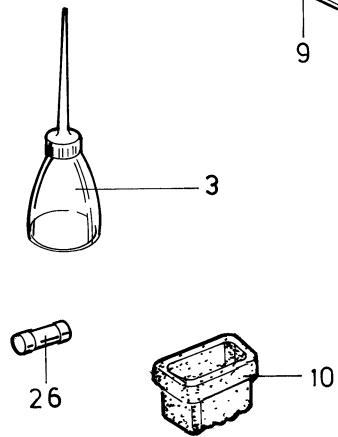
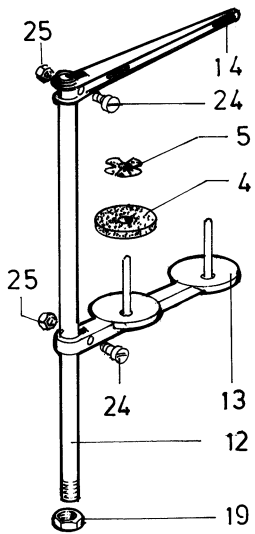
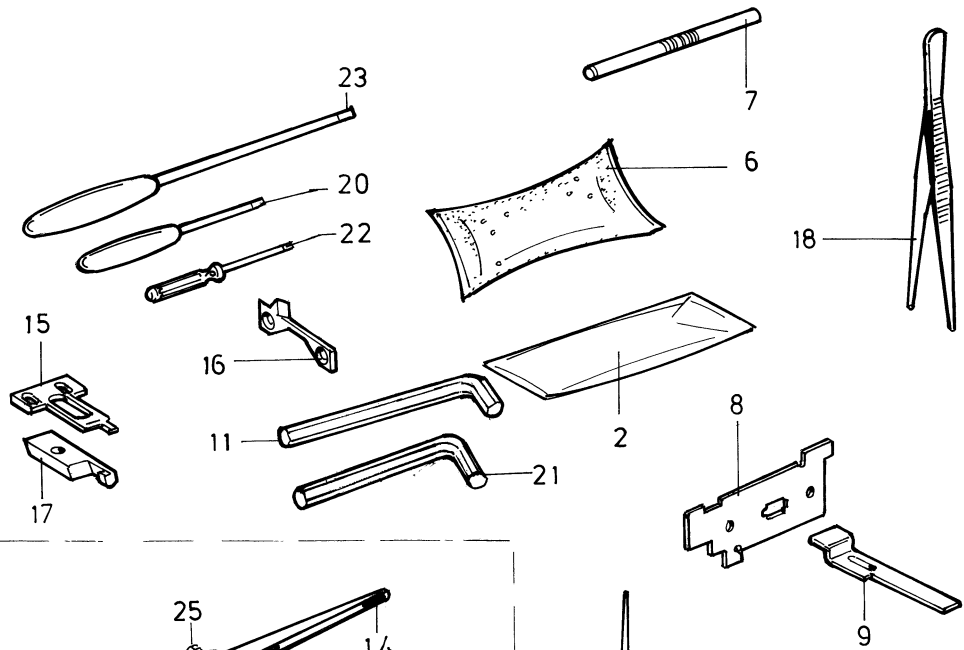
Pos.	Teile-Nr.	Benennung	Denomination
------	-----------	-----------	--------------



Pos.	Teile-Nr.	Benennung	Denomination
		ANSCHLAG	LIMIT STOP
1	0933 001572	Lasche	Shackle
2	0557 000111	Zahnscheibe	Tooth lock washer
3	0933 079513	Lasche	Shackle
4	0241 002222	Senkschraube	Countersunk screw
5	0933 079518	Bolzen	Bolt
6	9202 002493	Zyl.Schraube	Cyl.head screw
7	0933 079903	Anschlag	Stop
8	0933 079908	Gleitblech	Sliding plate
9	0265 000270	Gleitstein	Sliding ston
10	0244 000401	Scheibe	Washer
11	9357 000070	Sicher.Scheibe	Circlip
12	Z112 000153	Sicher.Ring	Circlip
13	0742 006431	Lippenring	Lip seal
14	0933 079917	Zylinderrohr	Cylinder tube.
15	0933 079919	Stopfen	Plug
16	0933 079921	Runddichtring	Rubber ring
17	0933 079925	Kolbenstange	Piston rod
18	0211 000616	Kugelpfanne	Ball socket
19	0797 002016	Schl.Tülle	Hose nozzle
20	0556 002029 B	Zugfeder	Draw spring
21	0935 490070	Bef.Platte	Fastening Plate
22	0935 110020	Draht	Wire
23	9202 001658	Zyl.Schraube	Cyl.head Screw
24	9202 001668	Zyl.Schraube	Cyl.head screw
25	9815 920020	Lichtschranke	Ligth barrier
26	9202 001688	Zyl.Schraube	Cyl.head screw

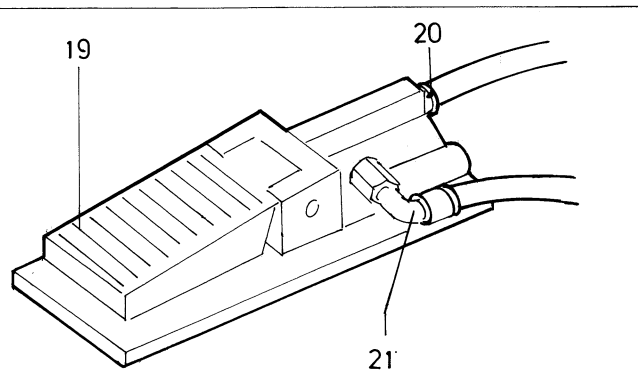
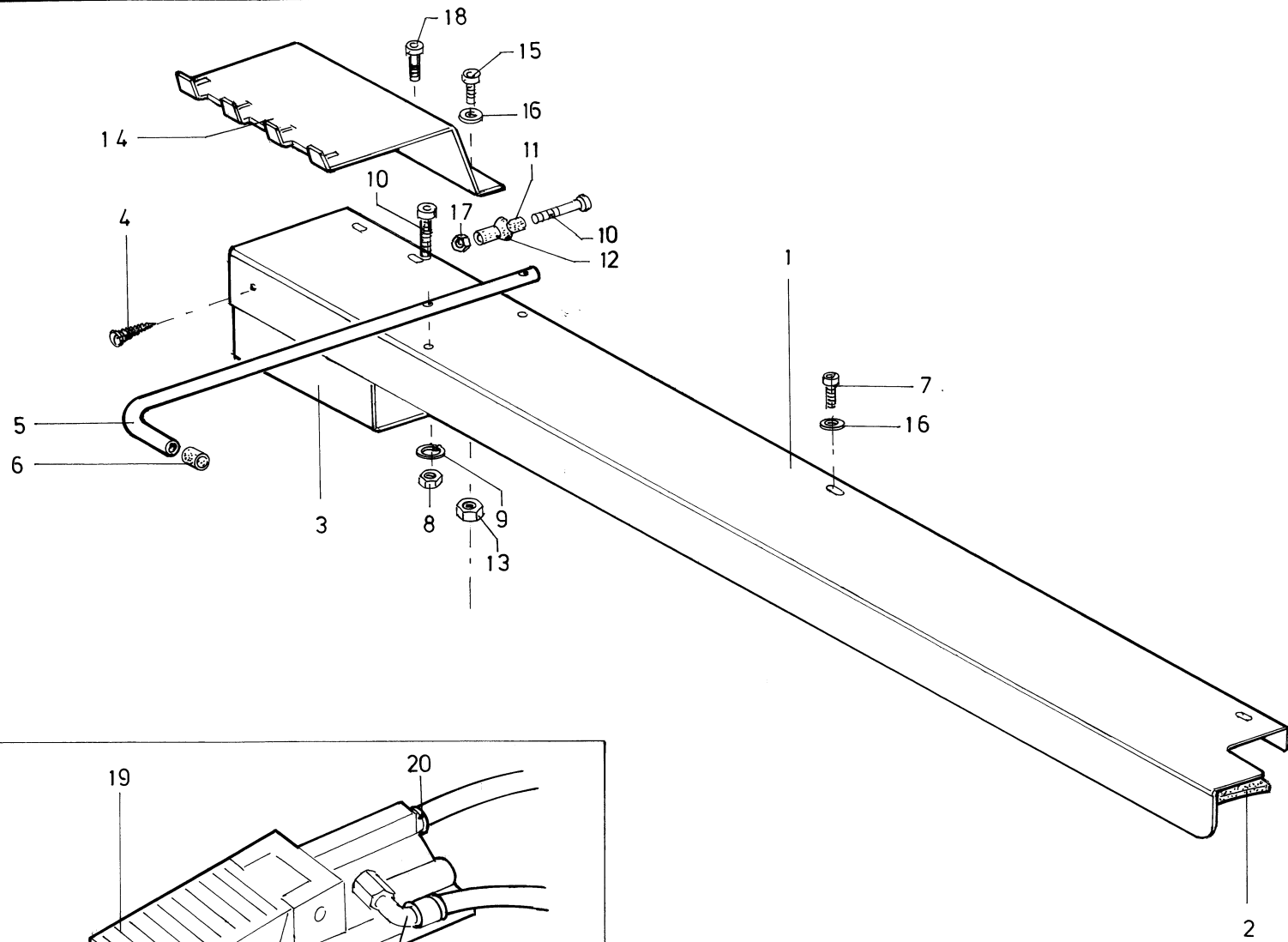
Pos.	Teile-Nr.	Benennung	Denomination
------	-----------	-----------	--------------

1



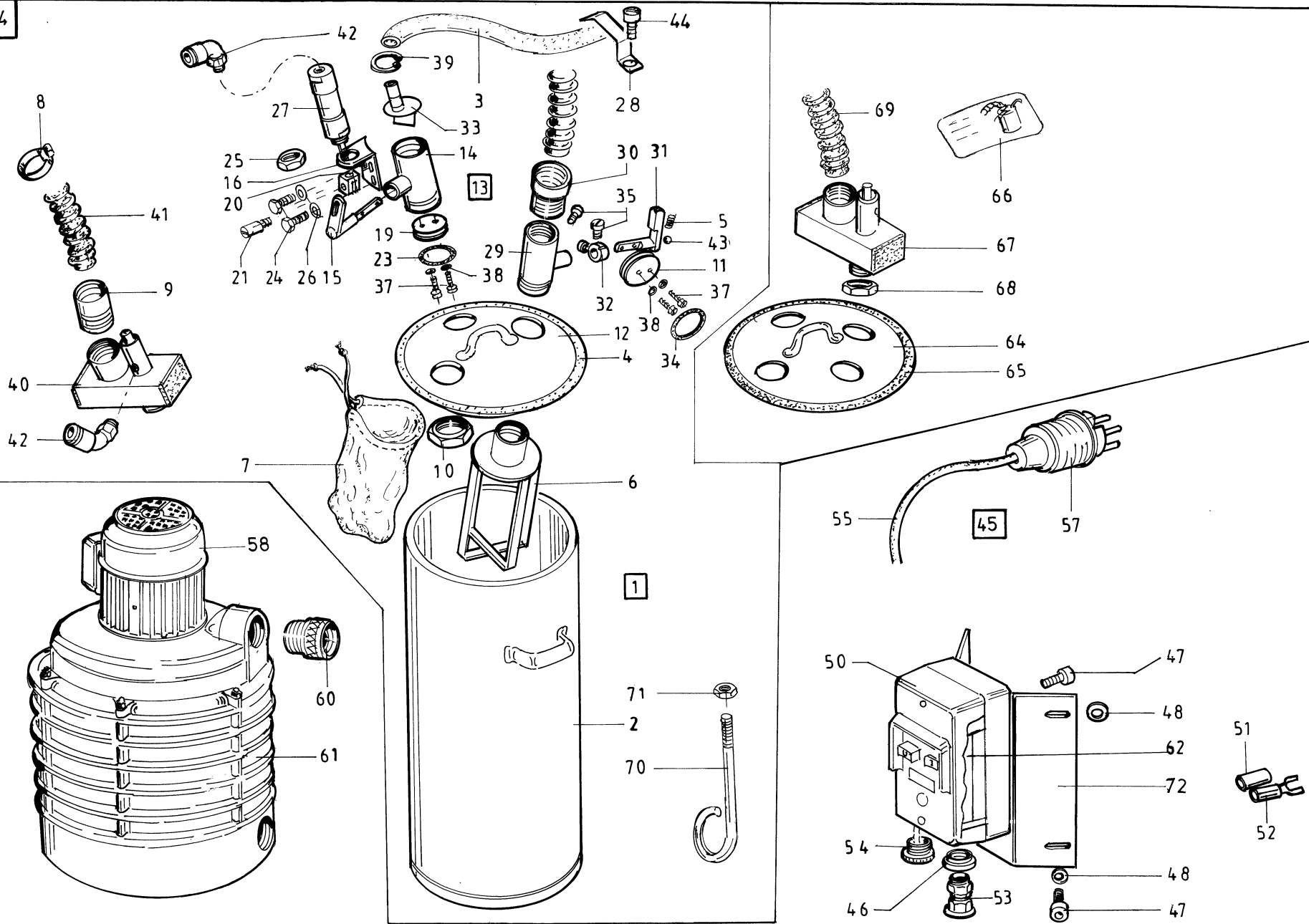
Pos.	Teile-Nr.	Benennung	Denomination
		BEIPACK /LEHREN	ACCESSORIES/SETTING GAUGES
1	0791 743508	Beipack Kpl. (mit Pos.2-26)	Accessories (with pos.2-26)
2	0001 006100 100	Nadeln(934 RG-100)	Needle (934 RG-100)
3	0052 000369	Oelkanne	Oil can
4	0077 110220	Auflage	Support
5	0077 110230	Zentrierstück	Centering piece
6	0211 000699	Oelkissen	Oil pillow
7	0211 000700	Einstellstift	Set pin
8	0742 044945	Lehre	Gauge
9	0742 044946	Lasche	Shackle
10	0746 000056	Schalldämpfer	silencer
11	0791 000100	Schraubendreher	Screw driver
12	0791 001085	Garnst.Rohr	Thread unwinder tube
13	0791 001091	Garnhaltearm Kpl. (mit Pos.24,25)	Thread holder cpl. (with pos.24,25)
14	0791 001096	Fadenführung Kpl. (mit Pos.24,25)	Thread guide cpl. (with pos.24,25)
15	0933 022562	Messer	Knife
16	0933 080022	Untermesser	Lower knife
17	0935 001807	Gegenmesser	knife
18	0990 490128	Pinzette	Pair of tweezers
19	0995 340617	6Kt.Mutter	Hexagonal nut
20	0App 000055	Schraubendreher	Screw driver
21	9081 200808	Schr.Dreher(Winkel)	Screw driver(angle)
22	9081 500010	Schraubendreher	Screw driver
23	9081 500051	Schraubendreher	Screw driver
24	9204 202038	Linsenschraube	Fillister head screw
25	0791 001095	Mutter	nut
26	9825 810401	Sicherung	Fuse
27	0933 080192	Lehre Kpl.(mit Pos.28)	Gauge cpl.(with pos.28)
28	0933 080194	Zeiger Kpl.(mit Pos.29)	Needle cpl.(with pos.29)
29	0223 000237	Gew.Stift	Threaded stud
30	0933 080200	Lehre	Gauge
31	0933 080203	Lehre	Gauge

Pos.	Teile-Nr.	Benennung	Denomination
32	0933 080207	Meßuhr kpl. (mit Pos.33-37)	Measurement clockwork (with pos.33-37)
33	0933 000744	Messuhr	Measurement clockwork
34	0933 080209	Gew.Bolzen	Threaded stud
35	0933 080211	Klemmbock Kpl. (mit Pos.36,37)	Clamping block cpl. (with pos.36,37)
36	9202 002083	Zyl.Schraube	Cyl.head screw
37	9202 002377	Zyl.Schraube	Cyl.head screw
38	0933 080221	Lehre	Gauge
39	0933 080230	Fühllehre	Gauge



Pos.	Teile-Nr.	Benennung	Denomination
		ABDECKHAUBE	COVERING CAP
1	0743 420043	Abdeckhaube V	Covering cap
2	0002 008312 2000	Anti-Dröhn Pl.	Plate
3	0742 044395	Abdeckblech	Cover plate
4	0744 001115	Blechschraube	screw
5	0742 044403	Schutzbügel	Protectiv bow
6	Z112 000210	Schutzkappe	Cap
7	9202 002487	Zyl.Schraube	Cyl.head screw
8	9231 110107	6Kt.Mutter	Hexagonal nut
9	0719 000124	Federring	Spring ring
10	9202 002987	Zyl.Schraube	Cyl.head screw
11	0002 089718 060	Schlauch	Hose
12	0911 000695	Haltekonus	Retaining cone
13	9231 110127	6Kt.Mutter	Hexagonal nut
14	0742 044421	Halter	Holder
15	9202 002887	Zyl.Schraube	Cyl.head screw
16	9330 000107	Scheibe	Washer
17	9231 110127	6Kt.Mutter	Hexagonal nut
18	9202 002897	Zyl.Schraube	Cyl.head screw
19	9710 002001	Ventil,Pedal	Valve ,pedal
20	9790 200000	GDE-Patrone	Plug
21	9790 201000	Winkelverschraubung	Plug

Pos.	Teile-Nr.	Benennung	Denomination
------	-----------	-----------	--------------



Pos.	Teile-Nr.	Benennung	Denomination
		ABSAUGHEHÄLTER/GEBLÄSE	EXHAUST BOX/BLOWING ENG
1	0742 044962	Behälter Kpl.(ohne Gebläse) (mit pos.2-12,13,29-43)	Box cpl. (with pos.2-12,13,29-43)
2	0722 000694	Behälter	Box
3	0002 008930	PVC-Schlauch	PVC-hose
4	0002 009022 7200	Tesamoll	Tesamoll
5	0249 000364 A	Druckfeder	Pressure spring
6	0722 000711	Halter	Holder
7	0722 000717	Filter	Filter
8	0722 000727	Schlauchschelle	Clip
9	0722 000728	Verschraubung	Connector
10	0722 000835	Gegenmutter	Nut
11	0722 000929 A	Drosselklappe	Throttle flap
12	0722 001514	Deckel	Cover
13	0722 001782	Ventil Kpl. (mit Pos.14-28)	Valve cpl. (with pos.14-28)
14	0722 001783	Ventilgehäuse	Valve housing
15	0722 001794	Hebel V	Lever cpl.
16	0722 001813	Winkel V	Angle cpl.
17	9330 900107	Scheibe	Washer
18	0556 001313 A	Schraube	Screw
19	0722 000929 A	Drosselklappe	Throttle flap
20	0722 001821	Gabel	Forke
21	0722 001822	Ansatzschraube	Shoulder screw
22	0744 001426	Federring	Spring ring
23	0744 022565	O-Ring	Rubber ring
24	9201 112897	6Kt.Schraube	Hexagonal screw
25	9231 110137	6Kt.Mutter	Hexagonal nut
26	9330 000097	Scheibe	Washer
27	9700 000603	Zylinder	Cylinder
28	9840 120234	Schelle	Clip
29	0722 001783	Ventilgehäuse	Valve housing
30	0722 003026	Verschraubung	Coupling screw
31	0742 044968	Hebel	Lever
32	0742 044989	Stellring	Set collar
33	0742 045032	Blech	Plate

Pos.	Teile-Nr.	Benennung	Denomination
33	0742 045036	Deckel V	Cover cpl.
34	0744 022565	O-Ring	Rubber ring
35	0936 000046	Zyl.Schraube	Cyl.head screw
36	9203 003961	Zyl.Schraube	Cyl.head screw
37	9203 003997	Zyl.Schraube	Cyl.head screw
38	9330 000097	Scheibe	Washer
39	9353 000550	Sicher.Ring	Safety ring
40	9710 050001	Ventil,Vacuum	Valve ,vacuum
41	9732 101080	Schlauch ,Spiral	Hose,spiral
42	9790 111001	Verschraubung	Coupling screw
43	MG41 004260 A	Stahlkugel	Steel ball
44	MG41 004073	Zyl.Schraube (mit Pos.45-55)	Cyl.head screw (with pos.45-55)
45	0722 003072	Leitung Kpl. (mit Pos.46-55)	Cable cpl. (with pos.46-55)
46	0739 000392	Reduzierring	Reducing ring
47	9203 003657	Zyl.Schraube	Cyl.head screw
48	9330 000087	Scheibe	Washer
49	9330 000097	Scheibe	Washer
50	9815 590011	Schalter Schutz (Gehäuse)	Switch (housing)
51	9840 111005	Aderhülsen	Cable bushing
52	9840 111009	Kabelschuh	socket
53	9840 131003	Kabelverschraubung	Cable screwing
54	9840 133004	Würgenippel	Twist nipple
55	9840 304004	Leitung	Cable
56	0722 003031 K	Gebläse (3x380-415V 50 Hz) (mit Pos.44,57,59-62)	Blowing engine (3x380-415V 50 Hz) (with pos.44,57,59-62)
57	9825 190502	Stecker	Plug
58	0722 003034	Gebläse (3x220-230 V 60Hz)	Blowing engine (3x220-230 V 60Hz)
59	9202 002467	Zyl.Schraube	Cyl.head screw
60	0722 003026	Verschraubung	Screwing
61	0722 003031	Gebläse	Blowing engine
62	9815 590007	Schalter Schutz	Switch safety
		Einsatz 2,5-4,0 A	Switch gear 2,5-4,0 A
63	0722 003034	Gebläse	Blowing engine

Pos.	Teile-Nr.	Benennung	Denomination
		3x220-230 V 60 Hz)	3x220-230 V 60 Hz)
64	0742 055873	Deckel(für Seitenteilnaht) *	Cover (only for side part seam) *
65	0002 009022 7200	Tesamoll *	Tesamoll *
66	0722 000707	Schild *	Stick on *
67	9710 050001	Ventil *	Valve *
68	0921 000835	Gegenmutter *	Nut *
69	9732 101080	Schlauch,Spiral *	Hose,spiral *
70	0742 040698	Bügel	Bow
71	9231 110137	6Kt.Mutter	Hexagonal nut
72	0722 003094	Winkel	Angle
		* zus.Teile für Seitenteilnaht	* for side part seam

Pos.	Teile-Nr.	Benennung	Denomination
------	-----------	-----------	--------------

Teile-Nr.	Tafel	Teile-Nr.	Tafel	Teile-Nr.	Tafel	Teile-Nr.	Tafel
0001 006100 100	022	0211 000355	001	0223 000646	002	0556 001155	017
0002 007106 1100	019	0211 000408	002	0223 000648	001, 009, 018	0556 001240	013
0002 007106 1350	015	0211 000455	013	0223 005047	002	0556 001313 A	024
0002 008312 2000	011	0211 000539	001	0227 000596	018	0556 002029 B	006, 013, 021
0002 008312 2000	023	0211 000568	020	0241 002222	021	0556 002588	013
0002 008930	024	0211 000609	015	0244 000401	019, 021	0556 005040	014
0002 008930 0070	011	0211 000616	021	0244 000700	001	0556 005056	002
0002 009022 7200	024	0211 000633	002	0246 000762	019	0556 014291	012
0002 083235 600	020	0211 000699	022	0246 002566	018	0557 000111	015, 018, 021
0002 089718 060	023	0211 000700	022	0246 002576	018	0557 000263	002
0004 000079	005	0211 003028	002, 017	0249 000364 A	024	0557 000635	004
0021 000247 B	006	0211 009052	004	0255 000129	003	0558 000060	002
0052 000369	022	0211 050214	005	0265 000012	002	0558 000060 A	001
0067 161000	004	0211 050372 A	014	0265 000097	004	0558 000090	003
0077 110220	022	0211 054075	002, 013	0265 000177	013	0558 000292	006
0077 110230	022	0211 054246	003	0265 000262	006	0558 000674	016
0147 000203	002	0212 000627	001	0265 000270	021	0558 000786	020
0171 000013	001	0212 004841	008, 009	0265 008746	019	0558 006269	020
0171 000050	001	0212 004843	008	0270 000256	002	0560 001941	013
0171 000063	001	0212 004876	004, 006, 014	0271 000054	001	0569 000956	009, 012, 014, 015
0171 000064	001	0213 000370	002	0271 000238	005	0569 001873	013
0171 000068 A	001	0213 002038	013	0271 000298	005	0569 001895	015, 017
0171 000115	001	0216 000005	014	0271 000506	001	0569 002773	017
0171 001003	001	0216 000046	002, 019	0271 150100	001	0569 006995	017
0171 003043	005	0216 000051	002	0273 000006	001	0570 000055	001
0195 004509	005	0216 000060	002	0291 000347	009	0570 000118	008
0195 004517	005	0216 000068 A	001	0330 000087	004	0570 000138	003, 006, 008
0195 004532	005	0216 000134	002	0337 009645	002	0570 000304	006
0211 000100 A	012	0216 000155	019	0380 000267	014	0570 000777	007, 018
0211 000106	001	0216 000288	006	0380 000289	007, 014	0570 000912	002, 015
0211 000109	006	0216 000364	017	0420 000084	008	0570 001847	018
0211 000203	008	0216 000496	002	0420 000324	007	0570 010007	001
0211 000305 A	001	0216 000656	013	0420 000328	009	0570 010175	003
0211 000307 A	001	0216 000660	007, 012	0551 000806	016	0650 000347	001
0211 000307 B	001	0219 000352	019	0556 000080	019	0650 000353	008
0211 000316	001	0219 000353	019	0556 000148	001	0702 000020	001
0211 000352 A	001	0223 000237	008, 022	0556 000352	008	0702 000073	001

Teile-Nr.	Tafel	Teile-Nr.	Tafel	Teile-Nr.	Tafel	Teile-Nr.	Tafel
0702 000210	014	0741 000346	007	0742 021441 A	018	0742 040542	008
0718 011043	017	0742 000159	008	0742 021445 A	018	0742 040551	008
0718 012786	019	0742 000244	002	0742 021448	018	0742 040552	008
0719 000124	004, 023	0742 000612 A	013	0742 021451	018	0742 040623	008
0720 000607	017	0742 001660	014	0742 021458	018	0742 040646	008
0721 000179	019	0742 001661	014	0742 021459	018	0742 040657	008
0722 000694	024	0742 001689	020	0742 021486	017	0742 040664	008
0722 000707	024	0742 001752	008	0742 021494	017	0742 040698	008, 024
0722 000711	024	0742 001757	008	0742 021503 A	018	0742 041322	010
0722 000717	024	0742 001762	008	0742 021504	018	0742 041325	010
0722 000727	024	0742 001778	008	0742 021510	018	0742 041326	010
0722 000728	024	0742 001782	008	0742 021511 A	018	0742 041349	013
0722 000835	024	0742 001788	008	0742 021514	018	0742 041524	014
0722 000929 A	024	0742 001792	008	0742 021517	018	0742 041659	009
0722 001514	024	0742 001813	008	0742 021522	018	0742 041677	009
0722 001782	024	0742 001907	020	0742 021523	018	0742 041679	009
0722 001783	024	0742 001908	020	0742 021528	017	0742 041736	006
0722 001794	024	0742 001917	020	0742 021556	017	0742 041799	004
0722 001813	024	0742 002161	008	0742 021571	017	0742 041883	009
0722 001821	024	0742 002598	013	0742 021574	012, 017	0742 041884	009
0722 001822	024	0742 003255	017	0742 021652	017	0742 041888	009
0722 003026	024	0742 005098	017	0742 021653	017	0742 041912	009
0722 003031	024	0742 005569	008	0742 021671 A	017	0742 041914	009
0722 003031 K	024	0742 006427	009	0742 021674	017	0742 041922	009
0722 003034	024	0742 006431	003, 004, 008, 009, 013, 021	0742 021678	017	0742 041933	009
0722 003072	024	0742 006432	012	0742 021723	017	0742 041935	009
0722 003094	024	0742 006433	009	0742 021734	008, 017	0742 041937	009
0725 000520 B	008, 017	0742 007339	017	0742 021777	017	0742 041942	009
0739 000297	017, 018	0742 007353	017	0742 021791	017	0742 041962	009
0739 000298	015	0742 020903	009	0742 021801	017	0742 041964	009
0739 000392	024	0742 021414	018	0742 040391	008	0742 041973	009
0739 000582	012	0742 021421	018	0742 040436	008	0742 041974	009
0739 001100	009	0742 021427	018	0742 040437	008	0742 042494	012
0739 005010	008	0742 021431	018	0742 040441	008	0742 042499 A	012
0739 005012	013	0742 021432	018	0742 040442	008	0742 042504	012
0739 015008	004	0742 021438	018	0742 040443	008	0742 042506	012
0741 000295	012	0742 021439	018	0742 040532	008	0742 042509	012

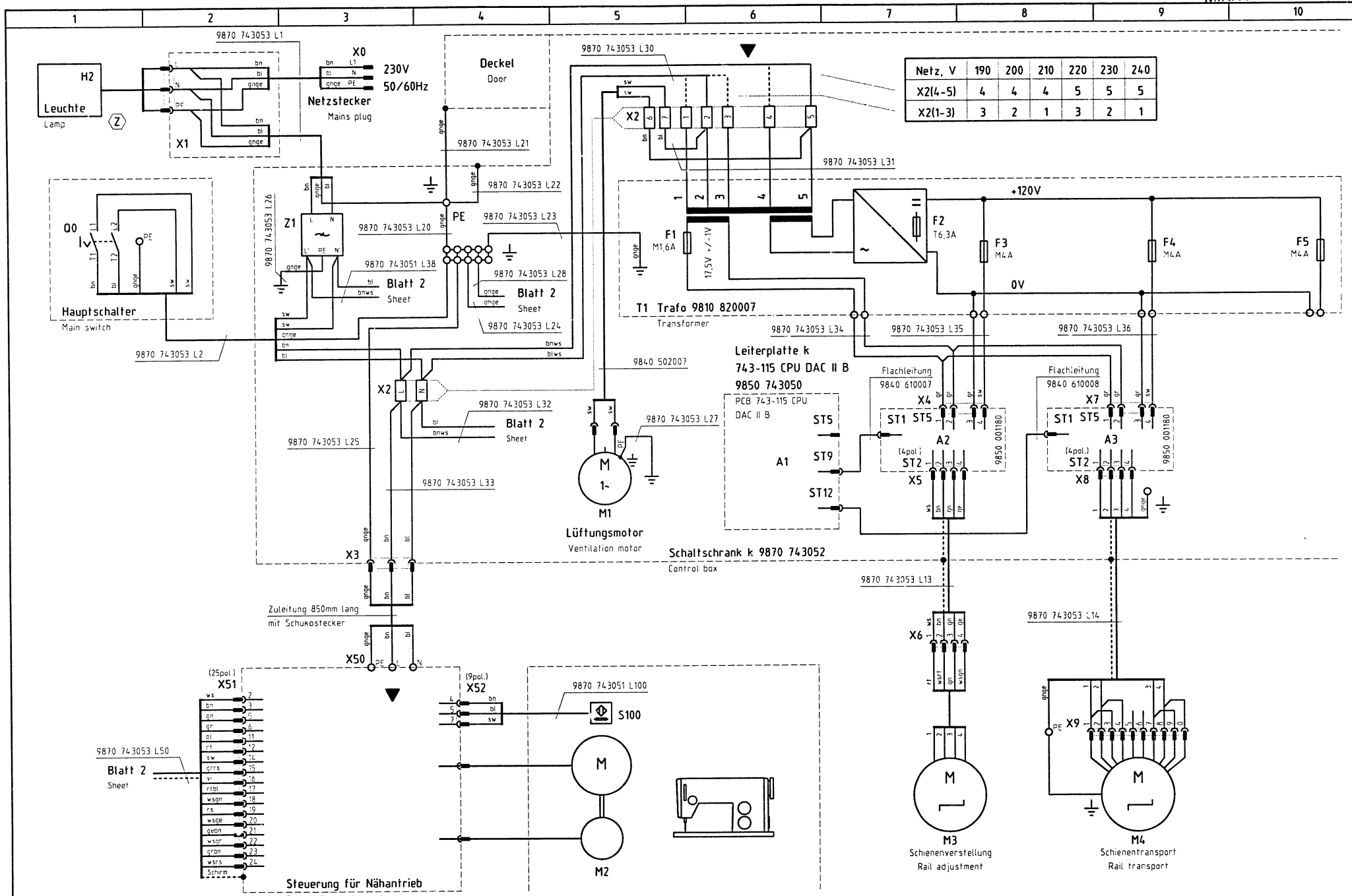
Teile-Nr.	Tafel	Teile-Nr.	Tafel	Teile-Nr.	Tafel	Teile-Nr.	Tafel
0742 042510	012	0742 042746 A	013	0742 043236 A	015	0742 044946	022
0742 042511	012	0742 042762 A	013	0742 043247	015	0742 044962	024
0742 042513	012	0742 042767	013	0742 043272	015	0742 044968	024
0742 042531	012	0742 042852 A	013	0742 043274	015	0742 044989	024
0742 042537	012	0742 042857	013	0742 043287	015	0742 045011	013, 014
0742 042563	012	0742 042863	014	0742 043288	015	0742 045032	024
0742 042567	012	0742 042864 A	014	0742 043332	016	0742 045036	024
0742 042587	013	0742 042870	014	0742 043336 A	016	0742 046505	019
0742 042603	013	0742 042874 A	014, 015	0742 043382	016	0742 046508	019
0742 042604	013	0742 042875 A	014, 015	0742 043383	016	0742 046512	019
0742 042606	013	0742 042877	014, 015	0742 043388	016	0742 046514	019
0742 042608	009, 013	0742 042878	014, 015	0742 043394	016	0742 046520	019
0742 042609	013	0742 042879	014, 015	0742 043396	016	0742 046522	019
0742 042610	013	0742 042881 A	014	0742 043412	016	0742 046533	019
0742 042611	013	0742 042889	012	0742 043421	016	0742 046541	019
0742 042613	013	0742 042902	013	0742 043426	016	0742 046553	019
0742 042616 A	013	0742 042914 A	013	0742 043431	016	0742 046554	019
0742 042617 A	013	0742 042918	013	0742 043432	016	0742 046595	019
0742 042635 A	013	0742 042966	014	0742 043441	016	0742 046599	019
0742 042636	013	0742 042971	014	0742 044106	017	0742 046601	019
0742 042640 A	013	0742 043002	014	0742 044108	017	0742 046602	019
0742 042647	013	0742 043003	014	0742 044155	017	0742 046605	019
0742 042651	013	0742 043013	014	0742 044272	018	0742 046643 A	019
0742 042655	013	0742 043028	014	0742 044301	018	0742 046656	019
0742 042658	013	0742 043032	014	0742 044395	023	0742 046662 A	019
0742 042661	013	0742 043056	014	0742 044403	023	0742 046664	019
0742 042663	013	0742 043061	014	0742 044421	023	0742 046669	019
0742 042665	013	0742 043162	015	0742 044482	017	0742 046695	019
0742 042669	013	0742 043177	015	0742 044485	017	0742 046699	019
0742 042671	013	0742 043181	015	0742 044490	017	0742 046739	019
0742 042673	013	0742 043183	015	0742 044503	017	0742 046741	019
0742 042732	013	0742 043192	015	0742 044510	017	0742 046744	019
0742 042734 A	013	0742 043212	015	0742 044517	017	0742 046753	019
0742 042735 A	013	0742 043213	015	0742 044553	017	0742 047208	020
0742 042736 A	013	0742 043218	015	0742 044558	017	0742 047212	020
0742 042743	013	0742 043219	015	0742 044586	017	0742 047213	020
0742 042744	013	0742 043233	015	0742 044945	022	0742 047217	020

Teile-Nr.	Tafel	Teile-Nr.	Tafel	Teile-Nr.	Tafel	Teile-Nr.	Tafel
0742 047220	020	0743 540030	020	0744 001131	017	0791 743508	022
0742 047232	020	0743 540040	020	0744 001236	002	0792 035257	010
0742 047249	020	0743 540050	020	0744 001339	012	0793 002764	020
0742 047250	020	0743 540060	020	0744 001426	024	0794 013226	017
0742 047252	020	0743 540070	020	0744 001509	014	0797 000008	016
0742 047294	020	0743 540080	020	0744 001524	008	0797 000418	012
0742 047296	020	0743 540090	020	0744 001801 B	008	0797 002016	011, 021
0742 047299	020	0743 540110	016	0744 001820	008	0797 002205	005
0742 047303	020	0743 540123	016	0744 003142	008, 013, 016, 017	0797 002605	008, 012
0742 047312	020	0743 547514	020	0744 003545	013	0798 001606	019
0742 047318	020	0743 547524	020	0744 021695	018	0841 560253	010
0742 047319	020	0743 547534	020	0744 022395	017	0842 001556	002
0742 047321	020	0743 547544	020	0744 022565	024	0902 000131	001
0742 047376	020	0743 560563	010	0744 025164	002	0911 000092	002
0742 047377	020	0743 560910	010	0744 040788	012	0911 000290	006
0742 047382	020	0743 560954	009	0744 050344	019	0911 000339	020
0742 047385	020	0743 560963	009	0746 000056	022	0911 000352	005
0742 055873	024	0743 560980	009	0746 000557 A	009	0911 000376	017
0742 432238	015	0743 560990	010	0746 000656	008	0911 000442	008, 009
0743 056119 0	012	0743 561033	010	0746 000656 A	008	0911 000478	001, 002
0743 400243	008	0743 561040	010	0746 000657	008	0911 000514	004
0743 410404	020	0743 561050	010	0746 000657 A	008	0911 000675	009
0743 410504	020	0743 561063	011	0746 000658	008, 009	0911 000695	023
0743 410710	020	0743 561070	011	0746 000659	008, 009	0913 000359	005
0743 410720	020	0743 561083	012	0746 000826	013	0913 000629	002
0743 410733	020	0743 561100	010	0746 000847	012	0921 000835	024
0743 410804	014	0743 561110	010	0746 001033	002	0931 001961	001
0743 410810	014	0743 561140	009	0746 001212	019	0931 001962	001
0743 420030	017	0743 561150	009	0746 001507	002	0931 001963	001
0743 420043	023	0743 561160	009	0746 001547	016	0931 001965	001
0743 420063	017	0743 561170	011	0746 050985	013	0931 001982 A	001
0743 420080	017	0743 561180	011	0746 090312	007	0931 001985	001
0743 420093	011	0743 561200	011	0791 000100	022	0931 001987	001
0743 490180	015	0743 561220	011	0791 001085	022	0933 000040 A	001
0743 510014	019	0744 001013	017	0791 001091	022	0933 000075	001
0743 540010	020	0744 001017	017	0791 001095	022	0933 000105	001
0743 540020	020	0744 001115	023	0791 001096	022	0933 000273	001

Teile-Nr.	Tafel	Teile-Nr.	Tafel	Teile-Nr.	Tafel	Teile-Nr.	Tafel
0933 000275	001	0933 022564	002	0933 079786	002	0933 080211	022
0933 000282 K	001	0933 022567	002	0933 079792	002	0933 080221	022
0933 000284 A	001	0933 063984	018	0933 079842	002	0933 080230	022
0933 000287	001	0933 078082	001	0933 079857	002	0935 000084	001
0933 000288	002	0933 078098	001	0933 079882	002	0935 001807	022
0933 000294	002	0933 078485	006	0933 079903	021	0935 004993	002
0933 000300	002	0933 078494	006	0933 079908	021	0935 004996	002
0933 000301	002	0933 078516	001	0933 079917	021	0935 006045	001
0933 000308	002	0933 078517	001	0933 079919	021	0935 006103	001
0933 000309	002	0933 078522	003	0933 079921	021	0935 006192	001
0933 000311	002	0933 078532	003	0933 079925	021	0935 006480	005
0933 000312	002	0933 078555	003	0933 080016	007	0935 006482	005
0933 000314	002	0933 078621	004	0933 080022	007, 022	0935 006785	001
0933 000319	002	0933 078626	004	0933 080031	007	0935 007139	002
0933 000324	002	0933 078631	004	0933 080035	007	0935 007143	002
0933 000337 A	002	0933 078632	004	0933 080036	007	0935 102343	001
0933 000344 A	001	0933 078638	004	0933 080063	007	0935 102352	001
0933 000348	001	0933 078642	004	0933 080074	007	0935 102360	004
0933 000352	015	0933 078902	002	0933 080084	007	0935 102400	006
0933 000356	001	0933 078942	012	0933 080107	007	0935 102413	006
0933 000359	001	0933 079122	006	0933 080113	007	0935 102430	006
0933 000361	001	0933 079123	006	0933 080114	007	0935 102440	006
0933 000540	001	0933 079124	006	0933 080115	007	0935 102450	006
0933 000616	002	0933 079214	003	0933 080118	007	0935 102470	004, 006
0933 000744	022	0933 079513	021	0933 080132	007	0935 102480	006
0933 001572	021	0933 079518	021	0933 080141	007	0935 102490	001
0933 007761	002	0933 079542	002	0933 080143	007	0935 102503	003
0933 010848	018	0933 079552	002	0933 080152	007	0935 110010	003
0933 020030	001	0933 079572	002	0933 080153	007	0935 110020	021
0933 022524	002	0933 079574	002	0933 080155	007	0935 130010	003
0933 022527	002	0933 079602	002	0933 080156	006	0935 130170	003
0933 022531	002	0933 079642	002	0933 080192	022	0935 130183	003
0933 022537	002	0933 079648	002	0933 080194	022	0935 130190	003
0933 022545	002	0933 079652	002	0933 080200	022	0935 130200	003
0933 022552	002	0933 079692	002	0933 080203	022	0935 130220	003
0933 022557	002	0933 079777	002	0933 080207	022	0935 130242	004
0933 022562	002, 022	0933 079778	002	0933 080209	022	0935 180020	006

Teile-Nr.	Tafel	Teile-Nr.	Tafel	Teile-Nr.	Tafel	Teile-Nr.	Tafel
0935 180033	006	9129 016060	001	9202 002483	007, 012, 013, 014	9203 003653	001, 013
0935 180060	006	9129 022220	001	9202 002487	023	9203 003657	024
0935 180062	006	9130 220050	006	9202 002493	021	9203 003667	019
0935 180073	006	9131 200001	010	9202 002513	014, 018	9203 003677	019
0935 180103	006	9131 900001	010	9202 002517	004	9203 003678	002
0935 180110	006	9150 010010	006	9202 002538	007, 015	9203 003948	018
0935 180114	006	9200 000011	017	9202 002873	017	9203 003961	024
0935 180120	006	9201 112458	020	9202 002877	019	9203 003997	024
0935 180133	006	9201 112467	015	9202 002887	023	9203 004061	007
0935 180180	006	9201 112867	015	9202 002893	012, 017	9203 100001	003
0935 180190	006	9201 112897	024	9202 002897	008, 017, 023	9203 100621	007
0935 180200	006	9201 112908	007	9202 002907	001, 015	9203 100921	007
0935 490070	021	9201 112937	015	9202 002917	008	9203 113681	019
0935 490110	006	9201 113277	014, 015	9202 002918	006, 010, 012	9203 313068	010
0936 000046	006, 024	9201 113717	017	9202 002927	008, 015	9203 313658	012
0939 002500	018	9202 001658	003, 021	9202 002928	006	9203 313737	009
0942 004586	002	9202 001668	002, 006, 021	9202 002967	008	9203 313961	014
0965 000527	002	9202 001688	003, 021	9202 002987	023	9204 001258	010
0965 000528	002	9202 001698	002, 006, 015	9202 003297	006	9204 201648	001
0990 490128	022	9202 001708	006	9202 003307	017	9204 201658	001, 011
0995 340617	022	9202 001728	016	9202 003327	019	9204 201668	001
0996 011138	008	9202 002057	004, 018, 020	9202 003338	019	9204 201677	011
0998 860960	001	9202 002063	002, 009, 012, 013, 020	9202 003723	012	9204 201827	011
0998 881580	006	9202 002067	003, 009, 010, 011, 013, 015, 019	9202 003807	017	9204 201968	001
0999 211028	010	9202 002068	006	9202 023288	017	9204 202038	022
0999 220764	011	9202 002073	001, 003	9202 102788	001	9205 101528	001
0999 240404	011	9202 002077	003, 004, 006, 009, 013	9202 112938	019	9205 101913	007
0App OOOO55	022	9202 002083	003, 013, 022	9203 001808	002	9205 102158	006, 016
1001 009249	008	9202 002087	011	9203 003028	020	9205 102168	006
1001 019130	017, 019	9202 002097	007	9203 003058	007, 008	9205 102208	014
2460 000344	009	9202 002107	003, 010	9203 003078	011	9205 102213	013
9041 100003 5	001	9202 002167	008	9203 003098	008	9205 102468	001
9081 200808	022	9202 002168	001, 004	9203 003138	015	9205 102473	001
9081 500010	022	9202 002377	022	9203 003378	004	9205 102488	006
9081 500051	022	9202 002388	013, 016	9203 003401	004	9205 102508	001
9120 030172	001	9202 002467	002, 007, 013, 018, 024	9203 003638	019	9205 102538	001
9120 080250	001	9202 002473	007, 009	9203 003648	019	9205 102608	010

Teile-Nr.	Tafel	Teile-Nr.	Tafel	Teile-Nr.	Tafel	Teile-Nr.	Tafel
9205 102788	001	9330 000107	008, 015, 019, 023	9710 920011	003, 009, 013, 016	9850 743053	019
9206 200097	017	9330 000108	012, 014	9710 920012	012, 013, 017	MG41 004073	024
9225 201240	007	9330 000127	016, 017, 019	9710 920013	002	MG41 004260 A	024
9225 201810	019	9330 000137	009	9710 920022	012, 017	MG43 000012	012
9225 201820	019	9330 200098	019	9710 982005	012	P125 000019	008
9231 000388	006	9330 900107	024	9731 005004	005	Z112 000153	009, 021
9231 011133	008	9330 000098	019	9732 101080	024	Z112 000210	023
9231 011138	017	9333 000090	016, 019	9790 020010	005, 011	Z112 000224	017
9231 011147	008, 009, 010	9334 002638	003	9790 111001	024	Z112 000611	013
9231 110038	015, 016	9351 180170	006	9790 200000	002, 012, 016, 018, 023	Z123 000205	018
9231 110057	008, 019	9352 000050	006	9790 200001	008, 012, 017	Z132 000491	002
9231 110058	013, 018, 020	9352 000060	014	9790 201000	002, 003, 004, 011, 012, 013, 018, 023		
9231 110107	004, 007, 012, 013, 015, 016, 018, 023	9352 000070	006	9790 201001	008, 012, 016, 017		
9231 110108	005, 013	9352 000080	008	9790 316010	011		
9231 110127	001, 015, 016, 023	9352 000200	006	9792 001030	009		
9231 110128	001	9353 000550	024	9792 001070	017		
9231 110137	008, 017, 024	9354 010240	001	9792 050010	018		
9231 110147	017	9357 000050	013, 014	9792 051010	012		
9234 000057	010, 014, 015	9357 000060	013	9792 102000	012		
9234 000067	009, 010, 011	9357 000070	021	9800 580016	010		
9234 000087	010	9357 000080	008, 013	9800 580019	006		
9237 500087	008	9357 000100	009, 016	9815 510027	008, 012, 017		
9301 102541	010	9357 200001	015	9815 590007	024		
9303 000087	013	9357 200056	015	9815 590011	024		
9305 002450	002	9357 200106	016	9815 710002	019		
9305 402420	005	9421 010318	019	9815 920020	011, 021		
9305 501310	010	9700 000603	024	9825 190502	024		
9312 000130	019	9700 100049	009	9825 810401	022		
9330 000048	002	9700 100053	003	9840 111005	024		
9330 000067	009, 017	9700 100054	003	9840 111009	024		
9330 000068	002, 020	9700 100062	016	9840 120028	011		
9330 000083	012	9700 100063	016	9840 120029	011		
9330 000087	011, 013, 015, 018, 019, 020, 024	9700 200650	017	9840 120234	024		
9330 000088	002, 009, 013	9710 001010	011	9840 131003	024		
9330 000097	002, 007, 013, 015, 018, 019, 024	9710 002001	023	9840 133004	024		
9330 000098	007, 013, 018, 019	9710 050001	024	9840 301052	019		
		9710 550010	012	9840 304004	024		



Netz, V	190	200	210	220	230	240
X2(4-5)	4	4	4	5	5	5
X2(1-3)	3	2	1	3	2	1

Hinweise für Umschaltung auf andere Netzspannung beachten!
 Observe the information on changeover to other main voltages!

Zusatzeinrichtung
 Optional equipment

c				Datum	07.01.99
b				Bearb.	Ba
a	01.0	20.03.09	Hd	Gepr	
	Änderung	Datum	Name	Norm	

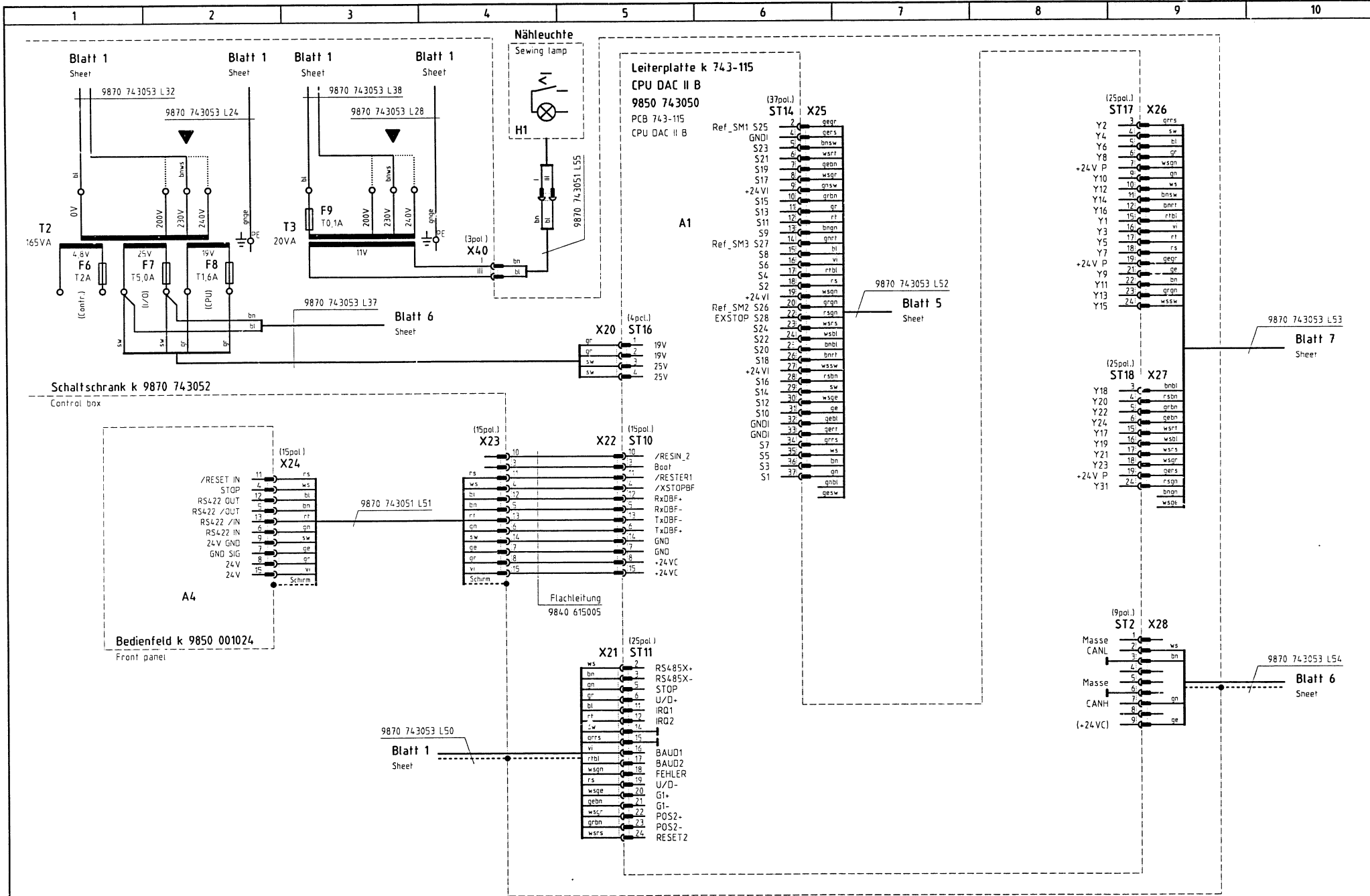


DÜRKOPP ADLER AG
 Bielefeld

Teilefamilie
 743-115
 Schaltschrank, Nähtrieb, Schrittmotore
 Control box, Sewing motor, Step motors

Bauschaltplan
 9870 743050 B

Blatt
 1/13



Hinweise für Umschaltung auf andere Netzspannung beachten!
 Observe the information on changeover to other main voltages!

Z Zusatzeinrichtung
 Optional equipment

c			Datum	07.01.99
b			Bearb.	Ba
a	010	20.03.00	Hd	Gepr
	Anderung	Datum	Name	Norm

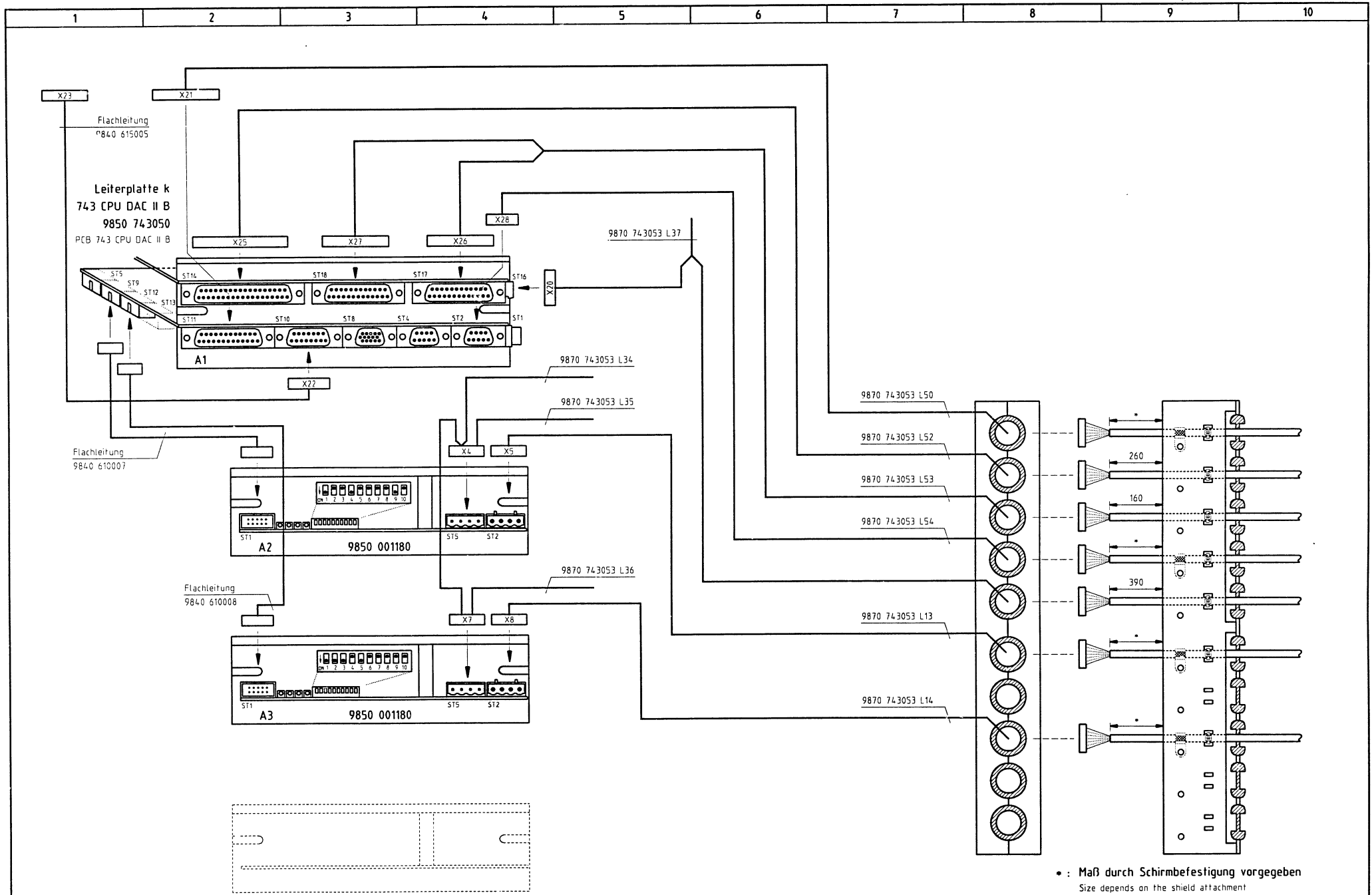


DÜRKOPP ADLER AG
 Bielefeld

Teilefamilie	743-115
	CPU, Bedienfeld
Freigabe	0244 / 00

Bauschaltplan
 9870 743050 B

Blatt 2 / 13



c			Datum	07.01'99
b			Bearb.	Ba
a	010	20.03.00	Hd	Hd
	Änderung	Datum	Name	Norm



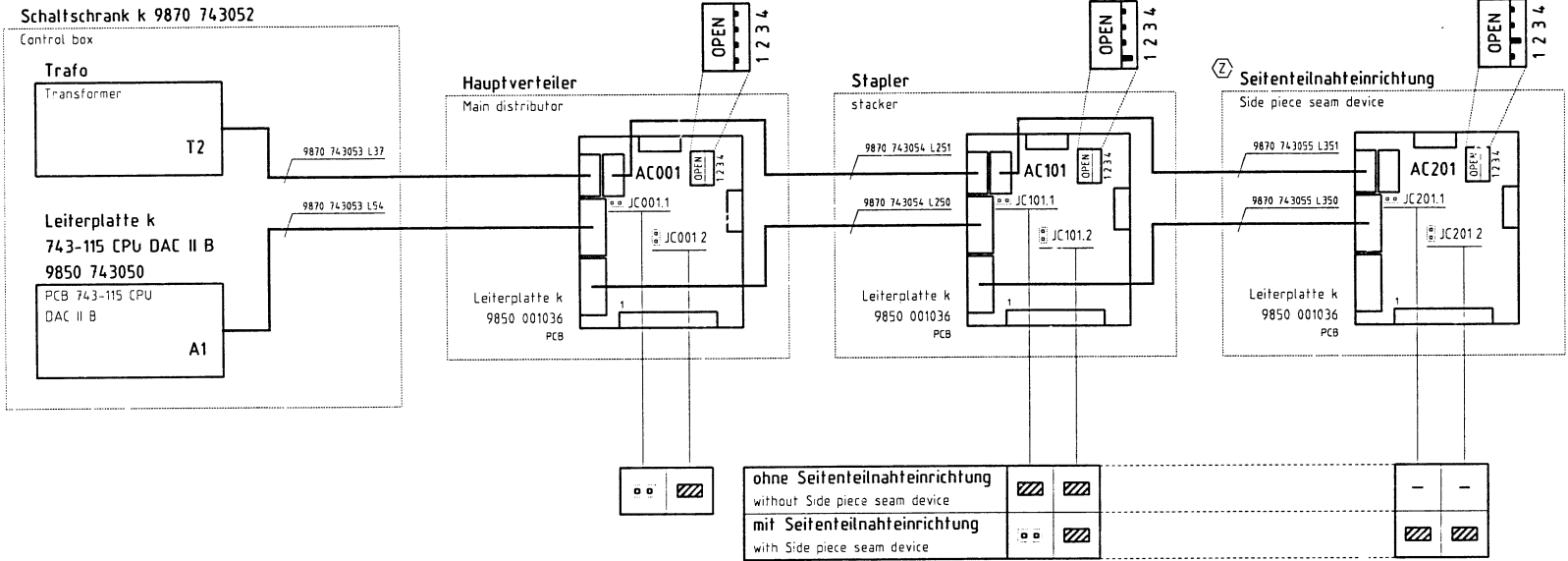
**DÜRKOPP
ADLER AG**
Bielefeld

Teilfamilie
Freigabe
0244 / 00

743-115
Steuerung, Anschlußplan
Control, Connection diagram

Bauschaltplan
9870 743050 B

Blatt
3/13



Zusatzzeinrichtung
Optional equipment

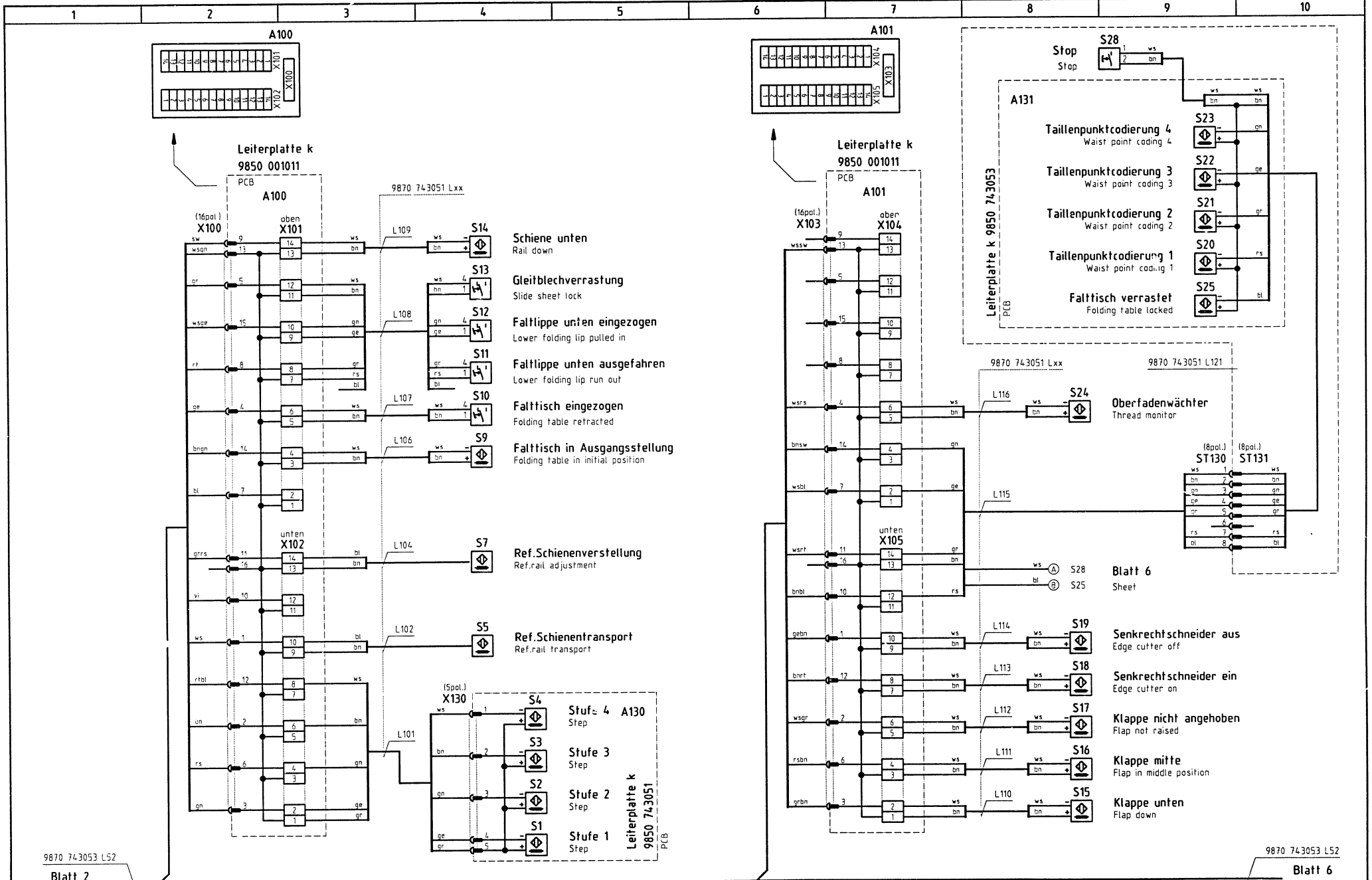
c			Datum	07.01.99
b			Bearb.	Ba
a	010	20.03.00	Hd	HA
	Anderung	Datum	Name	Norm



**DÜRKOPP
ADLER AG
Bielefeld**

Teilefamilie	743-115
Freigabe	0244 / 00
DIP-Schalter- und Jumper-Einstellungen CAN DIP switch and jumper settings CAN	

Bauschaltplan
9870 743050 B



9870 743053 L52

Blatt 2
Sheet

9870 743053 L52

Blatt 6
Sheet

Zusatzeinrichtung
Optional equipment

c				Datum	07.01.99
b				Bearb.	Ba
a	010	20.03.00	He/Hd	Gepr	
	Anderung	Datum	Name	Norm	



DÜRKOPP
ADLER AG
Bielefeld

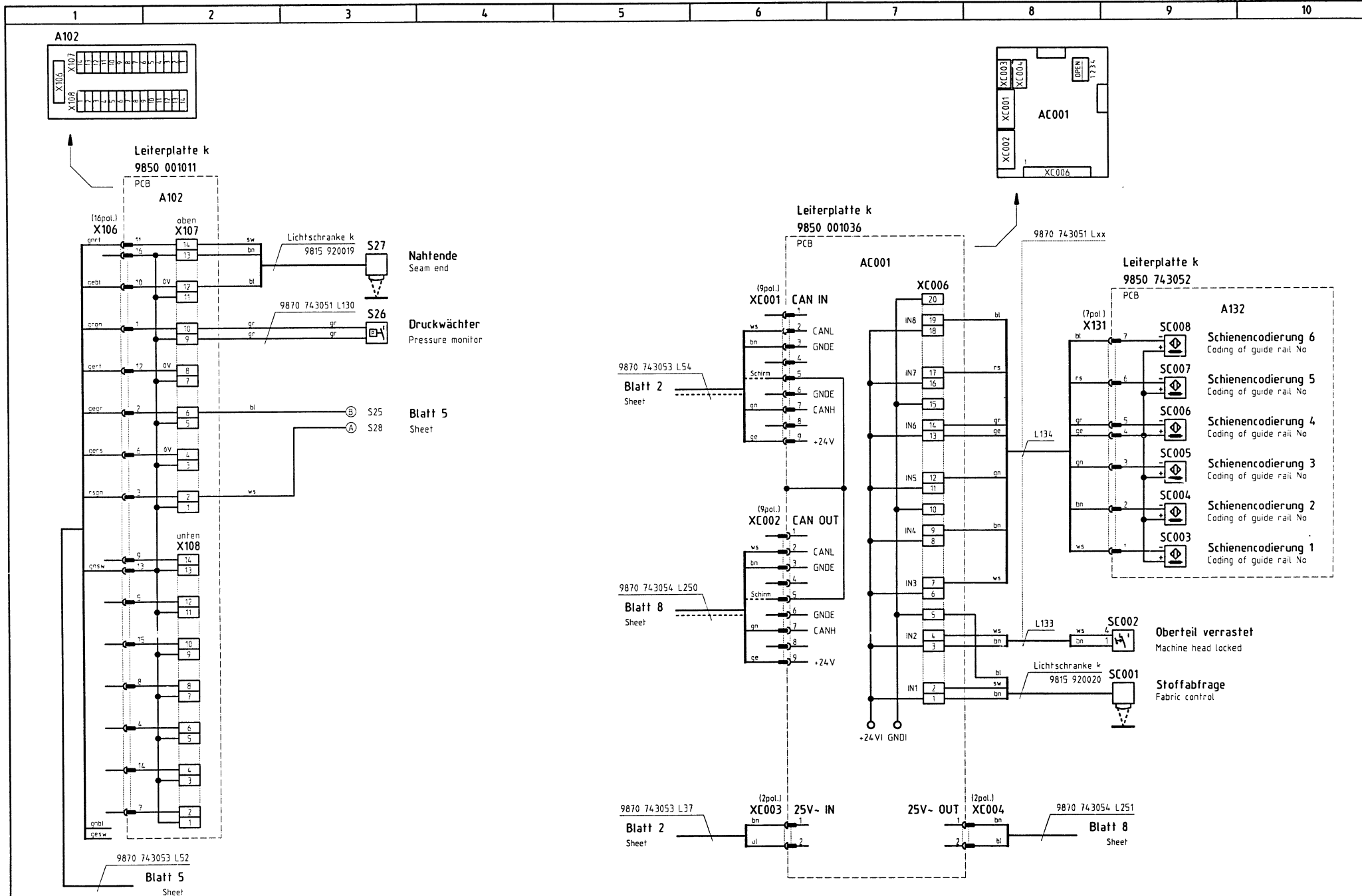
Teilfamilie	
Freigabe	0244 / 00

743-115
Eingänge Hauptverteiler
Input Main distributor

Bauschaltplan

9870 743050 B

Blatt
5/13



Z Zusatzeinrichtung
Optional equipment

c			Datum	07.1.99
b			Bearb.	Ba
a	010	20.03.00	Hd	Hd
	Anderung	Datum	Name	Norm
				<i>plb</i>

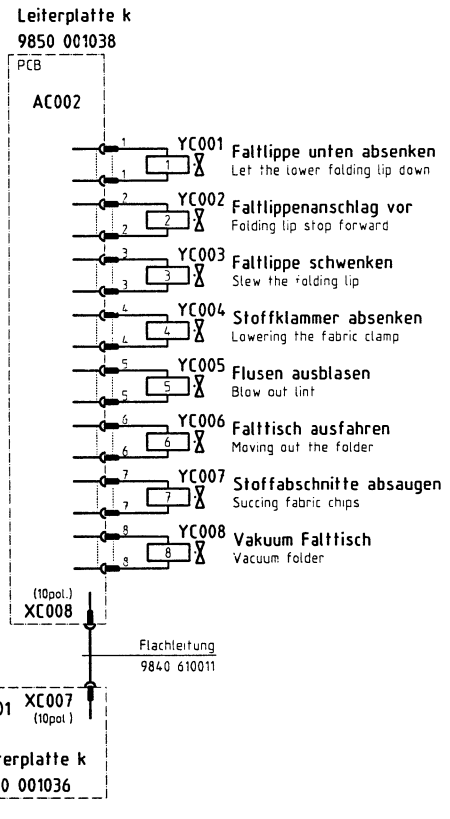
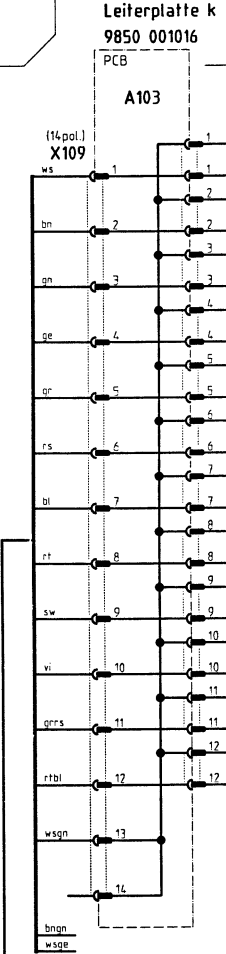
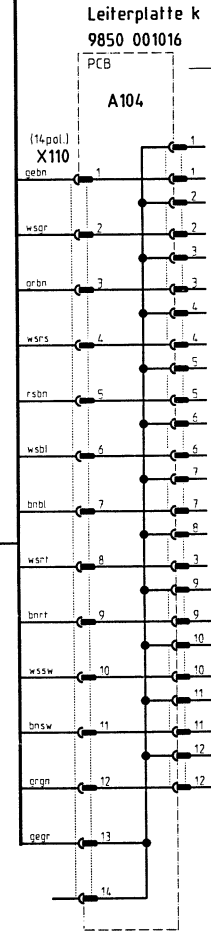
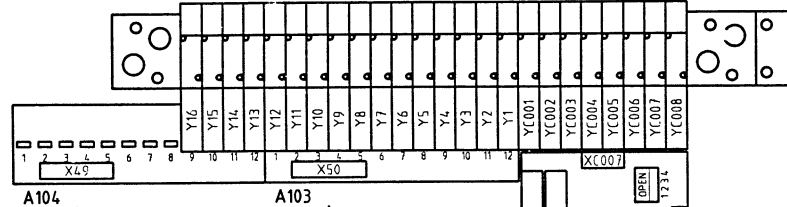
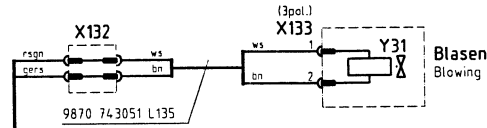
D DÜRKOPP
ADLER AG
Bielefeld

Teilefamilie	743-115
Freigabe	0244 / 00

743-115
Eingänge Hauptverteiler
Input Main distributor

Bauschaltplan
9870 743050 B

Blatt
6 / 13



- Y16 Faltlippe unten einziehen
Pull in lower folding lip
- Y15 Nadelkühlung
Needle cooler
- Y14 Falttisch einziehen
Retracting the folder
- Y13 Gleitbügel schwenken
Slew the glide bracket

- Y12 Fadenabschneider
Thread cutter
- Y11 Fadenkette lösen
Releasing thread chain
- Y10 Scherenklemme andrücken
Press the shears clamp on
- Y9 Scherentransport
Cutter transport
- Y8 Fadenspannung erhöhen
Increasing thread tension
- Y7 Stoffstärkenabfrage
Scanning the fabric thickness
- Y6 Druckerfuß arretieren
Locking pressure foot
- Y5 Schiene anheben
Lifting guide rail
- Y4 Kammklemme absenken
Lowering comb clamp
- Y3 Stoffanschl./Faltlippe oben abs.
Fabric stop/Lower the upper folding lip
- Y2 Klappe anheben
Raise the flap
- Y1 Druckerfuß anheben
Lifting pressure foot

- YC001 Faltlippe unten absenken
Let the lower folding lip down
- YC002 Faltlippenanschlag vor
Folding lip stop forward
- YC003 Faltlippe schwenken
Slew the folding lip
- YC004 Stoffklammer absenken
Lowering the fabric clamp
- YC005 Flusen ausblasen
Blow out lint
- YC006 Falttisch ausfahren
Moving out the folder
- YC007 Stoffabschnitte absaugen
Sucking fabric chips
- YC008 Vakuum Falttisch
Vacuum folder

9870 743053 L53

Blatt 2
Sheet

Z Zusatzeinrichtung
Optional equipment

c			Datum	07.01.99
b			Bearb.	Ba
a	01.0	20.03.00	Hd	Gepr.
	Anderung	Datum	Name	Norm

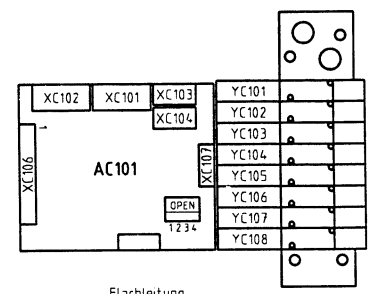


Teilefamilie
Freigabe
0244 / 00

743-115
Ausgänge Hauptverteiler
Output Main distributor

Bauschaltplan
9870 743050 B

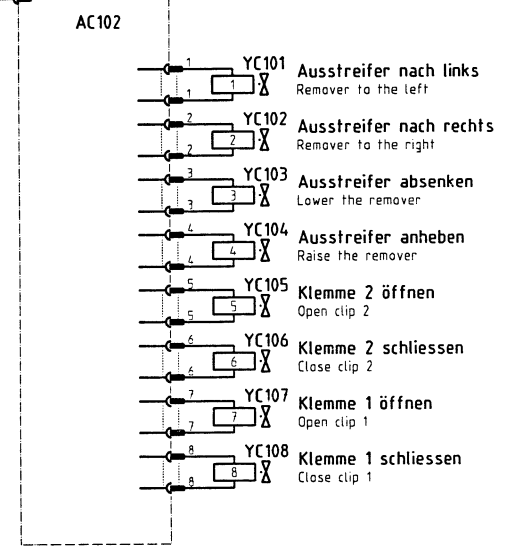
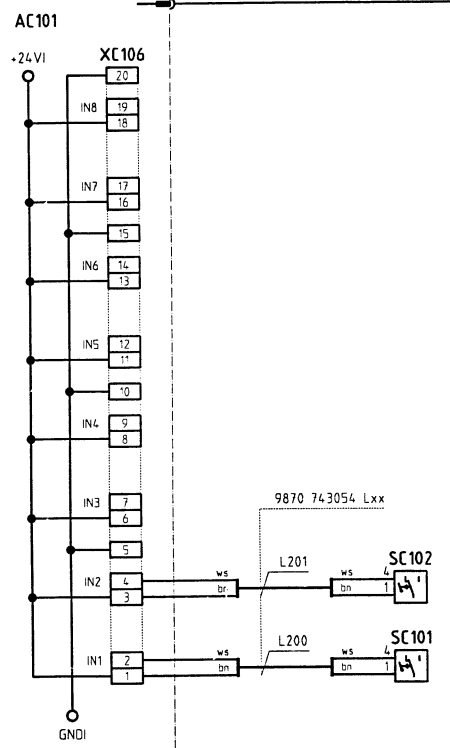
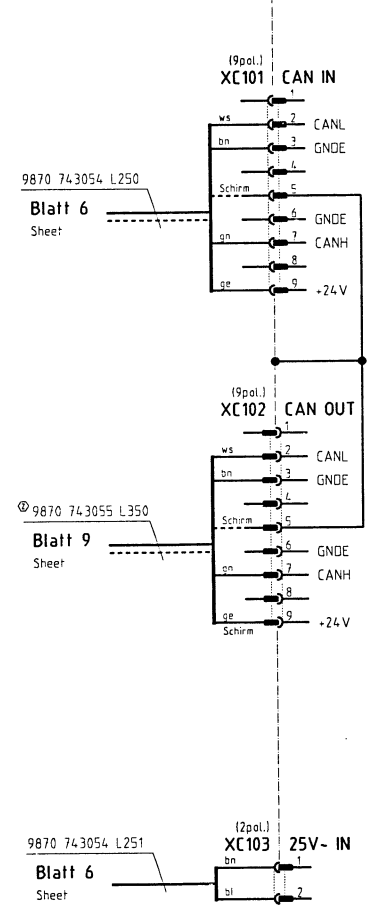
Blatt
7/13



Leiterplatte k
9850 001036
PCB

Leiterplatte k
9850 001038
PCB

Flachleitung
9840 610011



Ausstreifer links
Remover left

Ausstreifer rechts
Remover right

Zusatzeinrichtung
Optional equipment

c			Datum	07.01.99
b			Bearb.	Ba
a	01.0	20 03 00	Hd Gepr.	HA
	Änderung	Datum	Name	Norm



DÜRKOPP
ADLER AG
Bretfeld

Teilfamilie
Freigabe
0244 / 00

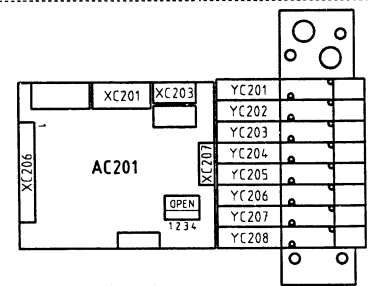
743-115
Ein-/Ausgänge Stapler
Input/Output stacker

Bauschaltplan
9870 743050 B

Blatt
8 / 13

1 2 3 4 5 6 7 8 9 10

Z Seitenteilnahteinrichtung
Side piece seam device

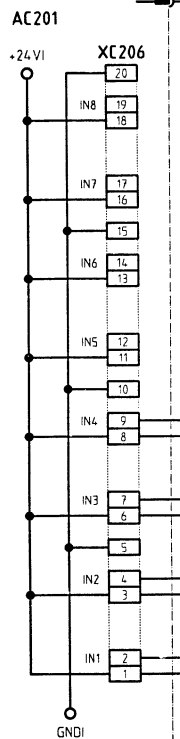
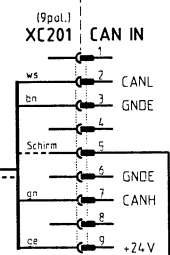


Leiterplatte k
9850 001036
PCB

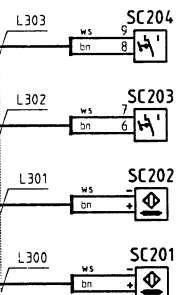
Leiterplatte k
9850 001038
PCB

Flachleitung
9840 610011

9870 743055 L350
Blatt 8
Sheet

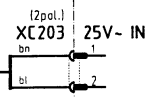


9870 743055 Lxx



- Start 2
- Start 2
- Start 1
- Start 1
- Klammerleiste rechts
Clamping strip right
- Klammerleiste links
Clamping strip left

9870 743055 L351
Blatt 8
Sheet



- YC201 Vakuum Saugrohr ein
Vacuum suction pipe on
- YC202 Vakuumrohr schwenken
Slew vacuum suction pipe
- YC203 Klammerleiste nach rechts
Clamping strip to the right
- YC204 Klammerleiste nach links
Clamping strip to the left
- YC205 Anlegetisch einschwenken
Swing positioning table in
- YC206 Anlegetisch ausschwenken
Swing positioning table out
- YC207 Klammerleiste öffnen
Open clamping strip
- YC208 Anschlag für Anlegetisch
Stop for the positioning table

Z Zusatz Einrichtung
Optional equipment

c			Datum	07.01.99
b			Bearb.	Ba
a	010	20.03.00	Hd	W
	Änderung	Datum	Name	Norm



DÜRKOPP
ADLER AG
Bielefeld

Teilfamilie	743-115
Freigabe	0244 / 00

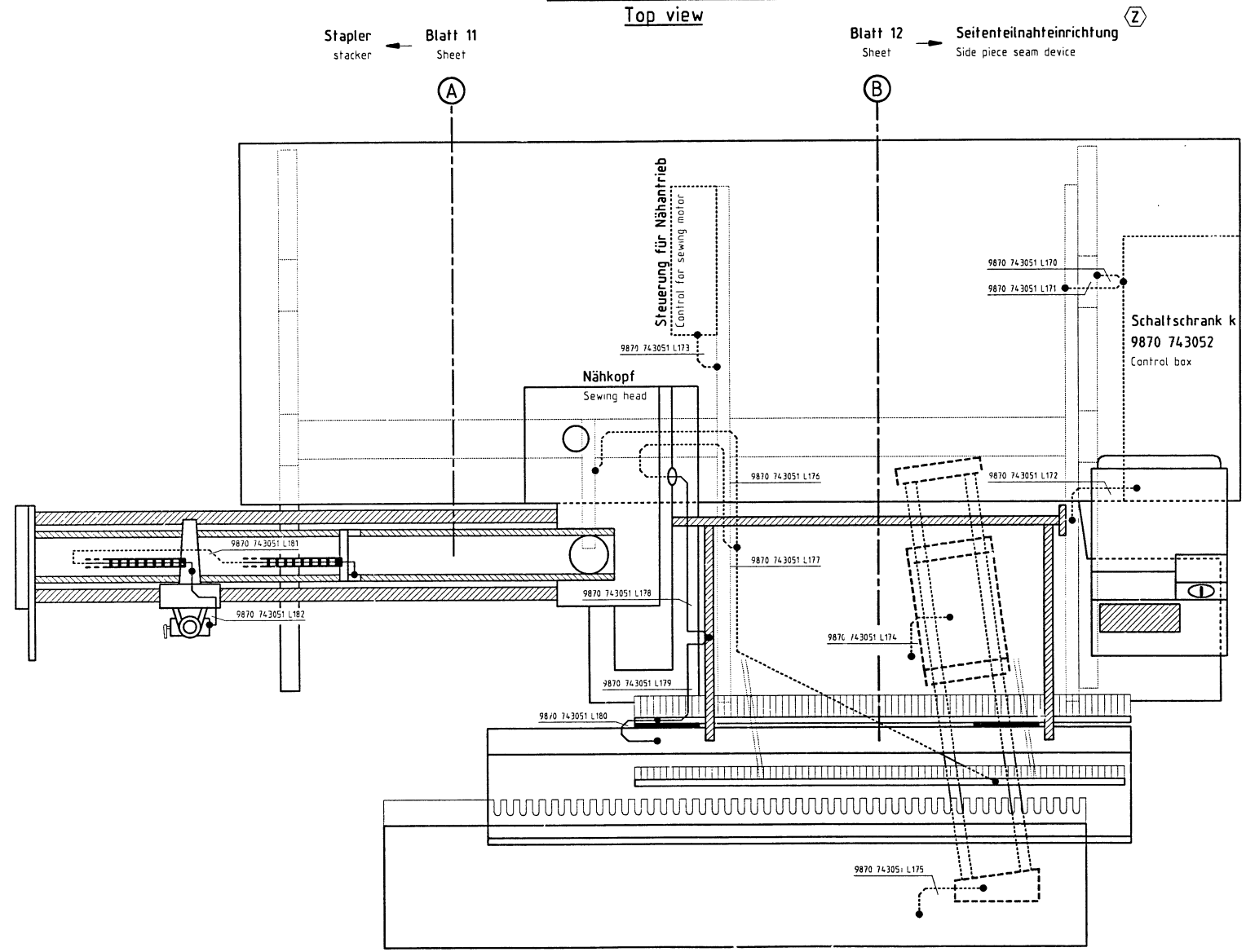
Ein-/Ausgänge Seitenteilnahteinrichtung
Input/Output Side piece seam device

Bauschaltplan
9870 743050 B

Blatt
9 / 13

Ansicht von oben

Top view



Ⓩ Zusatzeinrichtung
Optional equipment

c			Datum	07.01.99
b			Bearb.	Ba
a	01.0	20.03.00	Hd	Gepr
Änderung	Datum	Name	Norm	



DÜRKOPP
ADLER AG
Bielefeld

Teilfamilie	
Freigabe	0244 / 00

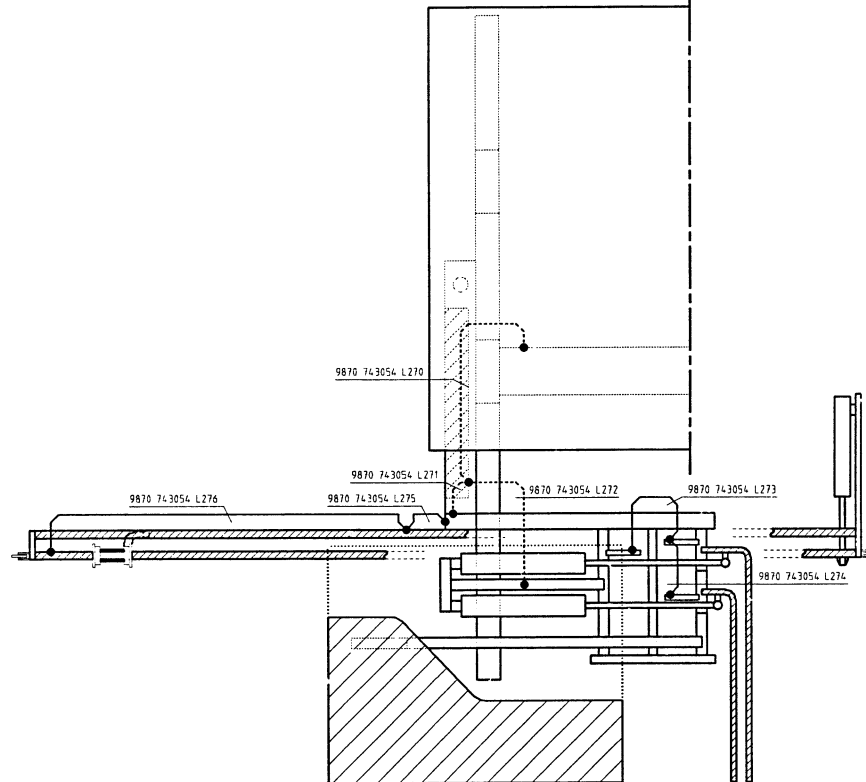
743-115
Potentialausgleich
Operational bondings


Bauschaltplan
9870 743050 B

Ansicht von oben
Top view

Blatt 10
Sheet

A

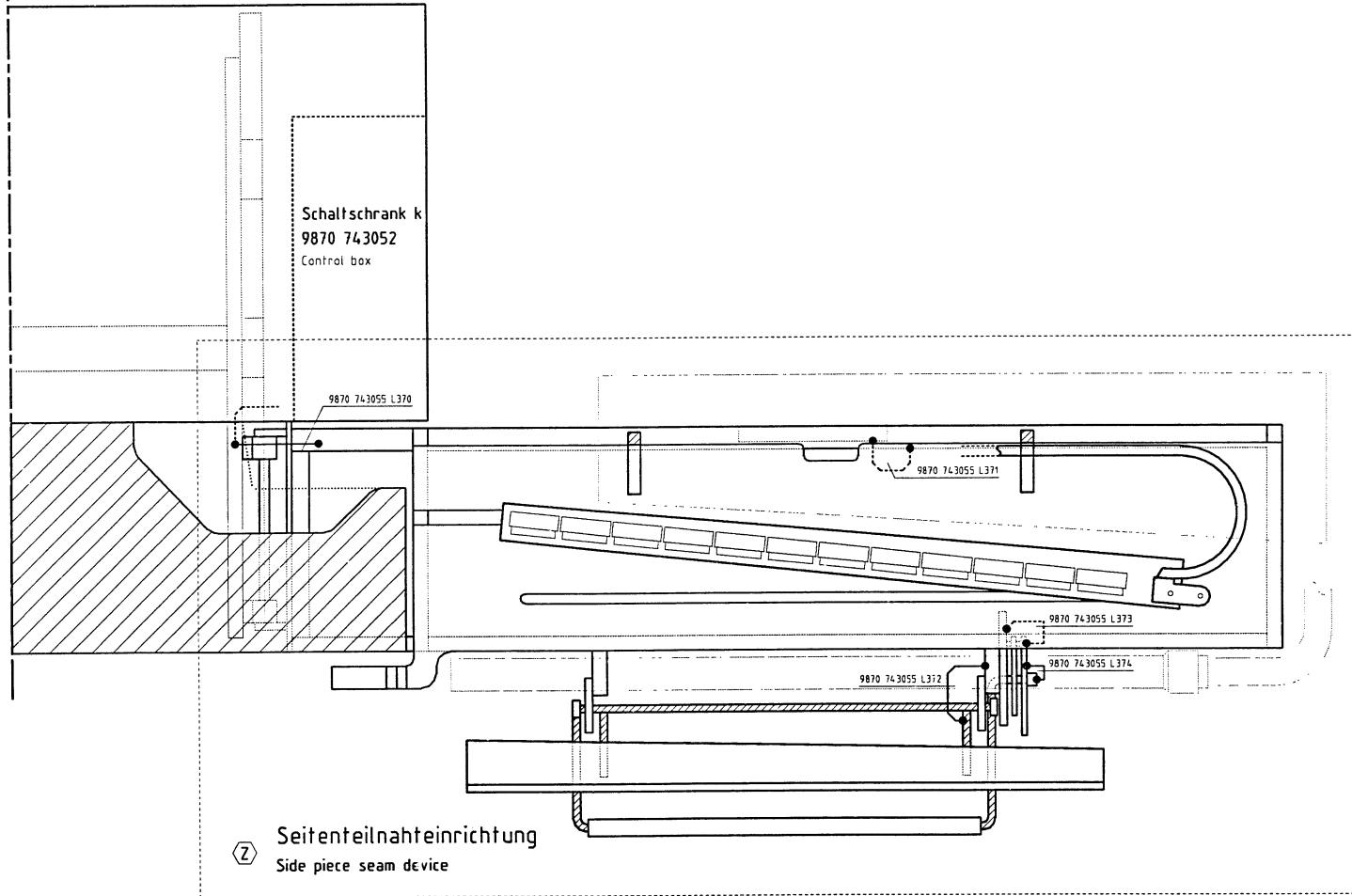


c				Datum	07.01.99	 DÜRKOPP ADLER AG Bielefeld	Teilfamilie	743-115	Bauschaltplan	Blatt
b				Bearb.	Ba		Freigabe	Potentialausgleich Stapler		
a	01.0	20.03.00	Hg	Gepr			0244 / 00	Operational bondings stacker		
	Anderung	Datum	Name	Norm						

Ansicht von oben
Top view

Blatt 10
Sheet

Ⓑ



Ⓩ Seitenteilnahteinrichtung
Side piece seam device

Ⓩ Zusatzzeinrichtung
Optional equipment

c				Datum	07.01.99
b				Bearb.	Ba
a	01.0	20.03.90	Ho	Cepr	<i>[Signature]</i>
	Anderung	Datum	Name	Norm	



DÜRKOPP
ADLER AG
Bielefeld

Teilfamilie	743-115
Freigabe	0244 / 00

Potentialausgleich Seitenteilnahteinrichtung
Operational bondings Side piece seam device

Bauschaltplan	
9870 743050 B	Blatt 12 / 13

1	2	3	4	5	6	7	8	9	10		
Kurzzeichen	Teilenummer	Benennung	denomination	Typ	Bemerkung	Kurzzeichen	Teilenummer	Benennung	denomination	Typ	Bemerkung
S26	0999 220829	Druckwächter	pressure monitor			A1	9850 743050	Leiterplatte k	PCB	743-115 CPU DAC-2B	
S27	9815 920019	Lichtschranke k	light barrier	GSM2RSPN	konf. ET 9815 920009	A2-3	9850 001180	SM-Verstärker	amplifier	DAC-2B	
S28	0721 000179	Drucktaster, rot	push button			A4	9850 001024	Bedienfeld	front panel		
S100	9870 743051/L100	Induktivgeber	approximate switch	IFRM 08P1104/PL	konf. ET 9815 710201	A100-102	9850 001011	Leiterplatte k	PCB		2x Klemmleiste 14pol.
SC001	9815 920020	Lichtschranke k	light barrier	GSM2RSPN	konf. ET 9815 920009	A103-104	9850 001016	Leiterplatte k	PCB		12 Magnetventile
SC002	9815 510027	Mikroschalter	micro switch	SAIA XGK11-81		A130	9850 743051	Leiterplatte k	PCB		Pedalcodierung
SC003-008	9815 710002	Induktivgeber	approximate switch	NAMUR 10Dx6,5 5V		A131	9850 743053	Leiterplatte k	PCB		Tailienpunktcodierung
SC101-102	9815 510027	Mikroschalter	micro switch	SAIA XGK11-81		A132	9850 743052	Leiterplatte k	PCB		Schienenkodierung
SC201	9870 743055/L300	Induktivgeber	approximate switch	NAMUR 10Dx6,5 5V	konf. ET 9815 710002	AC001	9850 001036	Leiterplatte k	PCB		CAN-Basismodul
SC202	9870 743055/L301	Induktivgeber	approximate switch	NAMUR 10Dx6,5 5V	konf. ET 9815 710002	AC002	9850 001038	Leiterplatte k	PCB		8 Magnetventile CAN
SC203-204	9815 510027	Mikroschalter	micro switch	SAIA XGK11-81		AC101	9850 001036	Leiterplatte k	PCB		CAN-Basismodul
T1	9810 820007	Transformator	transformer	750W/120VDC 6,25A		AC102	9850 001038	Leiterplatte k	PCB		8 Magnetventile CAN
T2	9810 820003	Transformator	transformer	230/25V-19V-4,8V		AC201	9850 001036	Leiterplatte k	PCB		CAN-Basismodul
T3	9810 810006	Transformator	transformer	230/11V, 20W		AC202	9850 001038	Leiterplatte k	PCB		8 Magnetventile CAN
X0	9825 190104	Netzstecker	mains plug			F1	9825 810312	Sicherung	fuse	M1,6A	5x20mm
X1	9825 190103	Steckdose	wall socket			F2	9825 810417	Sicherung	fuse	T6,3A	5x20mm
X2	9825 570101	Klemmleiste	screw terminal			F3-5	9825 810413	Sicherung	fuse	M4,0A	5x20mm
X3	9825 190101	Steckdose	socket			F6	9825 810414	Sicherung	fuse	T2A	5x20mm
Z1	9810 711006	Netzfilter	filter	F-250V-B90 6A		F7	9825 810423	Sicherung	fuse	T5A	5x20mm
						F8	9825 810413	Sicherung	fuse	T1,6A	5x20mm
						F9	9825 810401	Sicherung	fuse	T0,1A	5x20mm
						H1	9822 510001	Nähleuchte	sewing lamp	12V, 20W	
						H1.1	9822 642024	Lampe	lamp	12V, 20W	
						H2	0798 282001	Langfeldleuchte	special lamp	230V, 30W	
						H2.1	9822 662601	Leuchtstofflampe	part	30W	
						M1	9800 551000	Filterlüfter	ventilation motor	4650N	1x230V
						M1.1	9800 551001	Austrittsfilter	filter		120x120
						M2	9800 130103	Nähantrieb o.S.	sewing motor	DC1500	ohne Steuerung
						M2.1	9800 331102	Steuer. Näh Antrieb	control f. sew.motor	AB285A	1x190-240V 50/60Hz
						M3	9800 580019	Schrittmotor	step motor		
						M4	0841 560253	Schrittmotor v	step motor		
						Q0	9815 580006	Netzschalter	main switch		rot-gelb
						S1-4	9815 710002	Induktivgeber	approximate switch	NAMUR 10Dx6,5 5V	
						S5	9870 743051/L102	Induktivgeber	approximate switch	NT1,5	konf. ET 9815 710100
						S7	9870 743051/L104	Induktivgeber	approximate switch	NT1,5	konf. ET 9815 710100
						S9	9870 743051/L106	Induktivgeber	approximate switch	NAMUR 10Dx6,5 5V	konf. ET 9815 710002
						S10-13	9815 510027	Mikroschalter	micro switch	SAIA XGK11-81	
						S14	9870 743051/L109	Induktivgeber	approximate switch	NAMUR 10Dx6,5 5V	konf. ET 9815 710002
						S15	9870 743051/L110	Induktivgeber	approximate switch	NAMUR 10Dx6,5 5V	konf. ET 9815 710002
						S16	9870 743051/L111	Induktivgeber	approximate switch	NAMUR 10Dx6,5 5V	konf. ET 9815 710002
						S17	9870 743051/L112	Induktivgeber	approximate switch	NAMUR 10Dx6,5 5V	konf. ET 9815 710002
						S18	9870 743051/L113	Induktivgeber	approximate switch	NAMUR 10Dx6,5 5V	konf. ET 9815 710002
						S19	9870 743051/L114	Induktivgeber	approximate switch	NAMUR 10Dx6,5 5V	konf. ET 9815 710002
						S20-23	9815 710002	Induktivgeber	approximate switch	NAMUR 10Dx6,5 5V	
						S24	9870 743051/L116	Induktivgeber	approximate switch	NAMUR 10Dx6,5 5V	konf. ET 9815 710002
						S25	9815 710002	Induktivgeber	approximate switch	NAMUR 10Dx6,5 5V	

9870 743050 B / 13

c			Datum	07.01.99
b			Bearb.	Ba
a	010	20.03.00	Hd	Gepr
	Änderung	Datum	Name	Norm



DÜRKOPP
ADLER AG
Bielefeld

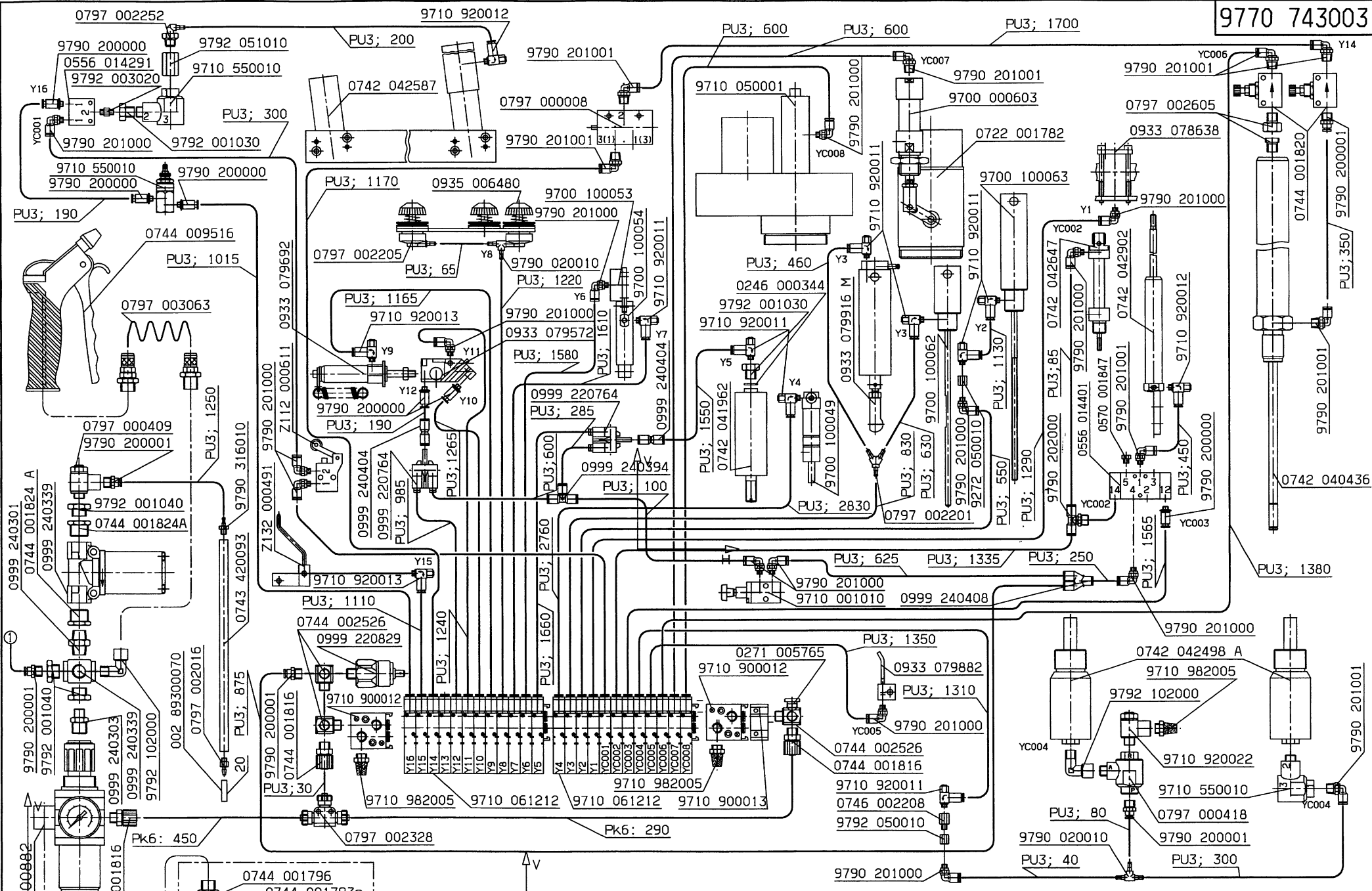
Teilenummer	743-115
Freigabe	0244 / 00

743-115
Teilleiste
Part list

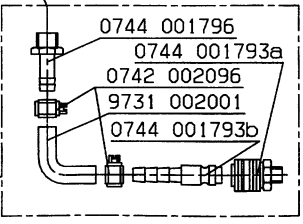
Bauschaltplan
9870 743050 B

Blatt
13 / 13

Für diese technische Unterlage behalten wir uns den Urheberrechtsschutz gemäß DIN 34, Absatz 2.1 vor.



0797 003031
auf Wunsch
on request

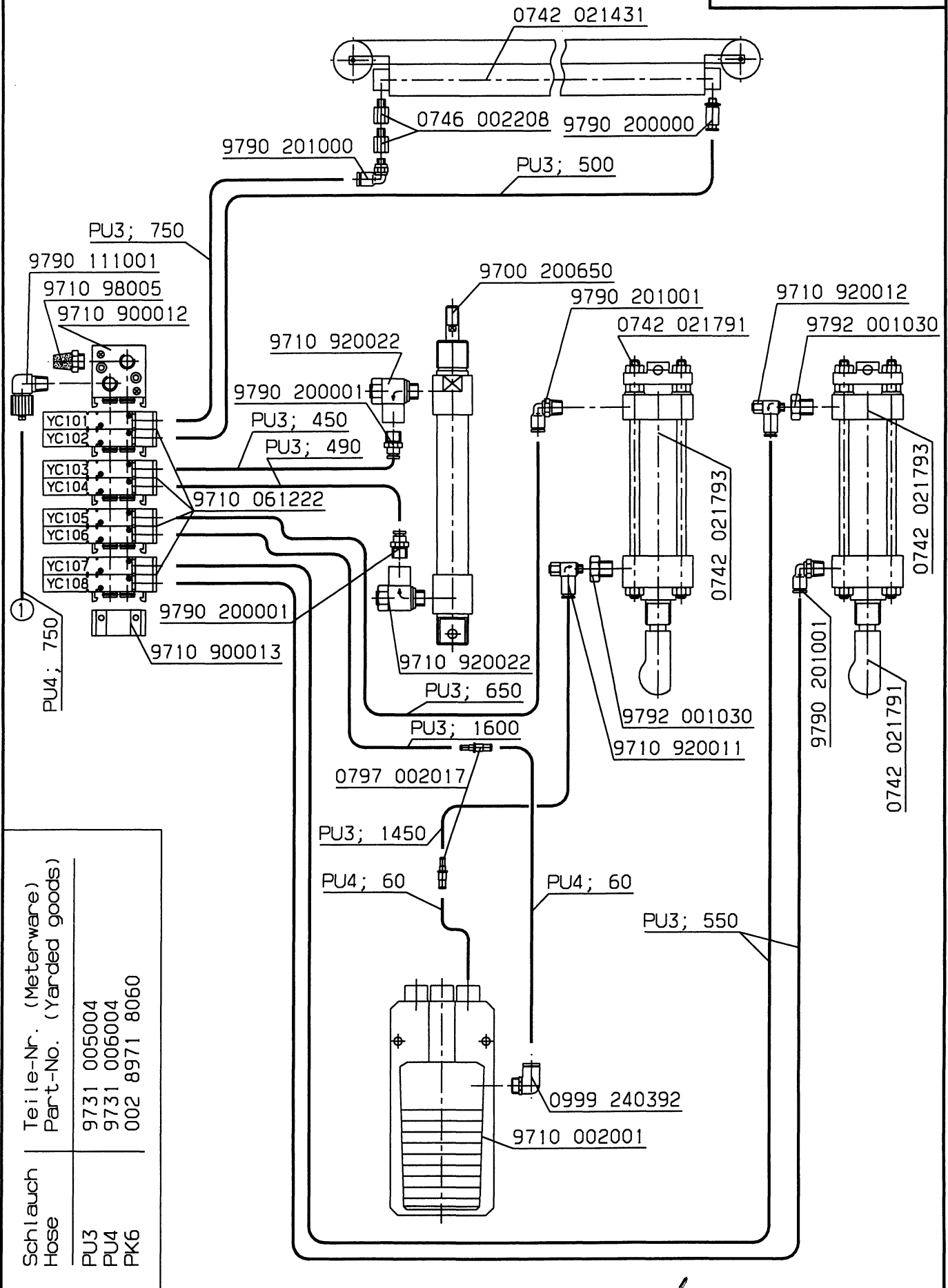


Schlauch Hose	Teile-Nr. (Meterware) Part-No. (Yarded goods)
PU3	9731 005004
PU4	9731 006004
PK6	002 8971 8060


And.	Tag	gez.	gepr.

Tag 22.08.00 gez. Essl. gepr. *[Signature]* ges. *[Signature]*
 Pneumatik-Geräteplan
 für Kl 743-115
 Pneumatic-Elements-Plan
 for Kl 743-115

Für diese technische Unterlage behalten wir uns den Urheberrechtsschutz gemäß DIN 34, Absatz 2.1 vor.

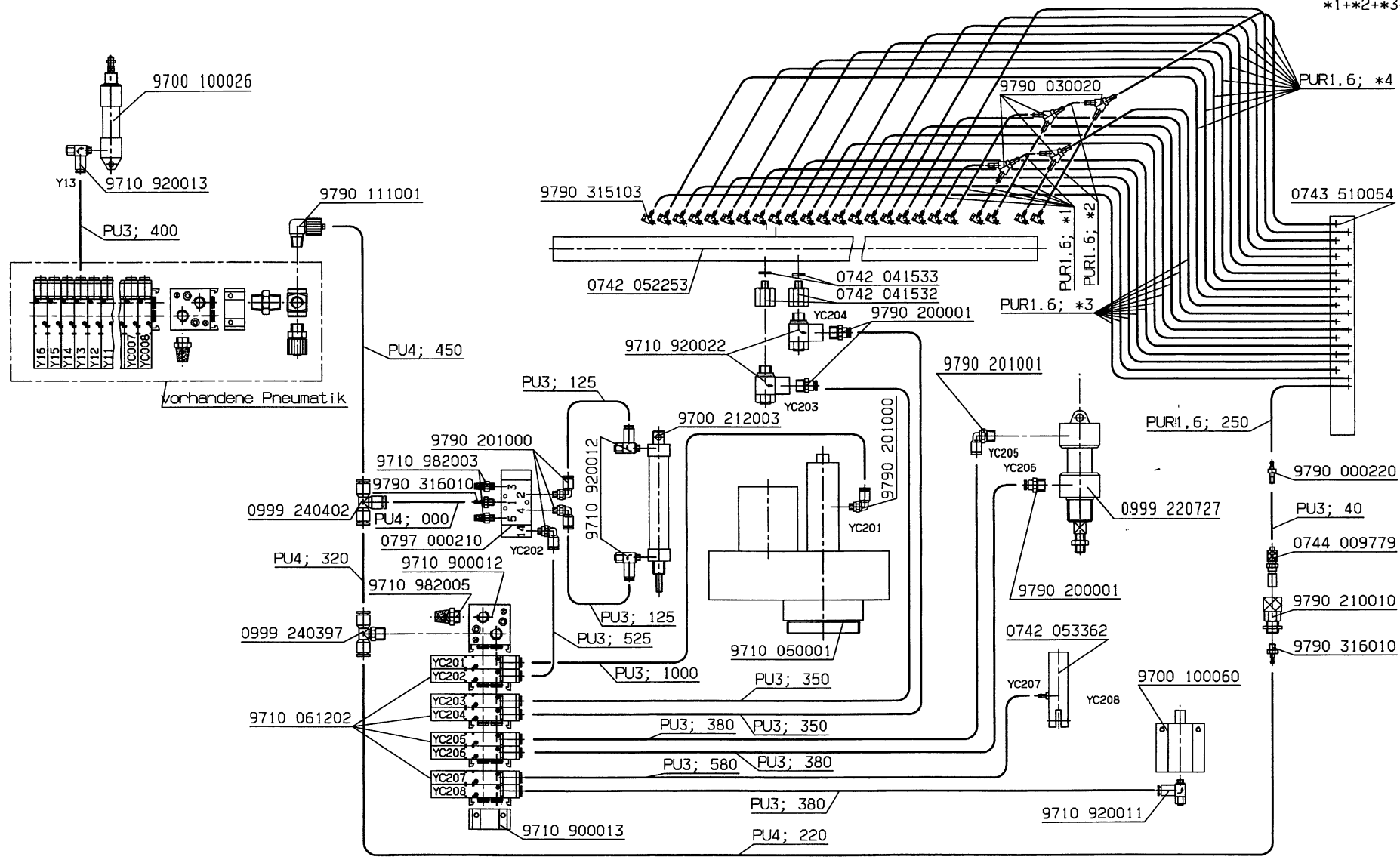


Schlauch Hose	Teile-Nr. (Meterware) Part-No. (Yarded goods)
PU3	9731 005004
PU4	9731 006004
PK6	002 8971 8060

Tag	22.08.00	gez.	Essli.	gepr.	<i>[Signature]</i>	ges.	<i>[Signature]</i>
Pneumatik-Geräteplan für Kl 743-115							 DÜRKOPP ADLER AG 9770 743003
Pneumatic-Elements-Plan for Kl 743-115							
And.	Tag	gez.	gepr.				Blatt 2
						Blattz. 2	

*1+*2+*3+*4=15500


Für diese technische Unterlage behalten wir uns den Urheberrechtsschutz gemäß DIN 34, Absatz 2.1 vor.



Schlauch Hose	Teile-Nr. (Meterware) Part-No. (Yarded goods)
PUR1,6	0699 979265
PU3	9731 005004
PU4	9731 006004

And.	Tag	gez.	gepr.

Tag 22.08.00 gez. Essl. gepr. *gab* ges. *h.*
 Pneumatik-Geräteplan
 für Anlegestation 0743 597744
 Pneumatic-Elements-Plan
 for positioning station 0743 597744


 DÜRKOPP ADLER AG
9770 743004
 Blatt 1 | Blatt. 1